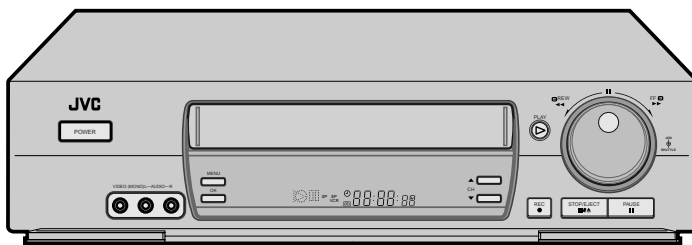


JVC



MAGNÉTOSCOPE À CASSETTE

HR-VP676U



VHS

Hi-Fi

SQP/B

VCRplus[®]
Cable Box
Control
Easy Taping.

MOVIE▶▶ADVANCE™

MANUEL D'INSTRUCTIONS

Pour l'usage du client:

Entrer ci-dessous le numéro de modèle et le numéro de série qui sont situés sur l'arrière du coffret. Conserver cette information pour une référence ultérieure.

Numéro de modèle _____

Numéro de série _____

Cher client,

Nous vous remercions pour l'achat du magnétoscope à cassette VHS JVC. Avant son utilisation, veuillez lire les informations pour votre sécurité et les précautions de sécurité indiquées dans les pages suivantes pour assurer une utilisation sûre de votre nouveau magnétoscope.

PRÉCAUTIONS



ATTENTION
RISQUE D'ÉLECTROCUTION
NE PAS OUVRIR



ATTENTION: POUR ÉVITER TOUT RISQUE D'ÉLECTROCUTION, NE PAS RETIRER LE CAPOT (OU L'ARRIÈRE). AUCUNE PIÈCE INTÉRIEURE N'EST À REGLER PAR L'UTILISATEUR. SE RÉFÉRER À UN AGENT QUALIFIÉ EN CAS DE PROBLÈME.



Le symbole de l'éclair à l'intérieur d'un triangle équilatéral est destiné à alerter l'utilisateur sur la présence d'une "tension dangereuse" non isolée dans le boîtier du produit. Cette tension peut être suffisante pour provoquer l'électrocution de personnes.



Le point d'exclamation à l'intérieur d'un triangle équilatéral est destiné à alerter l'utilisateur sur la présence d'opérations d'entretien importantes au sujet desquelles des renseignements se trouvent dans le manuel d'instructions.

AVERTISSEMENT:
POUR ÉVITER LES RISQUES D'INCENDIE OU D'ÉLECTROCUTION, NE PAS EXPOSER L'APPAREIL À LA PLUIE NI À L'HUMIDITÉ.

ATTENTION:

Ce magnétoscope ne doit être utilisé que sur du courant alternatif en 120 V~, 60 Hz. Afin d'éviter tout risque d'incendie ou d'électrocution, NE PAS utiliser d'autres sources d'alimentation électrique.

CAUTION:

TO PREVENT ELECTRIC SHOCK, MATCH WIDE BLADE OF PLUG TO WIDE SLOT, FULLY INSERT.

ATTENTION:

POUR ÉVITER LES CHOCS ÉLECTRIQUES, INTRODUIRE LA LAME LA PLUS LARGE DE LA FICHE DANS LA BORNE CORRESPONDANTE DE LA PRISE ET POUSSER JUSQU'AU FOND.

Remarque destinée à l'installateur du système CATV:

Cet encadré est destiné à attirer l'attention de l'installateur du système CATV sur l'article 820-40 du NEC qui donne des instructions concernant la mise à la terre correcte et qui, en particulier, insiste sur le fait que le câble de mise à la terre doit être relié au système de mise à la terre de l'immeuble, le plus près possible du point d'entrée du câble.

ATTENTION:

Des changements ou modifications non approuvés par JVC peuvent annuler le droit de l'utilisateur à faire fonctionner l'appareil.

Ne pas respecter les précautions suivantes peut produire des dommages au magnétoscope, à la télécommande ou à la cassette.

1. NE PAS placer le magnétoscope . . .

- ... dans un endroit sujet à des températures extrêmes ou à l'humidité.
- ... en plein soleil.
- ... dans un endroit poussiéreux.
- ... dans un endroit où des champs magnétiques puissants sont générés.
- ... sur une surface qui n'est pas stable ou sujette aux vibrations.

2. NE PAS boucher les trous d'aération du magnétoscope.**3. NE PAS poser d'objets lourds sur le magnétoscope ou sur la télécommande.****4. NE PAS poser d'objets susceptibles de se renverser sur le dessus du magnétoscope ou de la télécommande.****5. ÉVITER des chocs violents au magnétoscope pendant son transport.******CONDENSATION DE L'HUMIDITÉ**

L'humidité dans l'air se condensera sur le magnétoscope quand vous le transportez d'une pièce froide à une pièce chaude, ou sous des conditions de très forte humidité, comme des gouttelettes d'eau qui se forment à la surface d'un verre rempli d'un liquide froid. La condensation de l'humidité sur le tambour de têtes causera des dommages à la bande. Dans les cas où la condensation de l'humidité peut se produire, laissez l'alimentation mise pendant quelques heures pour que le magnétoscope devienne sec avant d'introduire une cassette.

****A PROPOS DU NETTOYAGE DES TÊTES**

L'accumulation de poussières et d'autres particules sur les têtes vidéo peut rendre l'image de lecture brouillée ou interrompue. Bien contacter le revendeur JVC le plus proche si de tels problèmes se produisent.

VCR Plus+ C³ et PlusCode sont des marques déposées de Gemstar Development Corporation.

Le système VCR Plus+ est fabriqué sous licence de Gemstar Development Corporation.

DBS™ est une marque déposée de DIRECTV, Inc., un département de GM Hughes Electronics. PRIMESTAR est une marque de service déposée de Primestar Partners, L.P. DISH Network™ est une marque déposée de Echostar Communications Corporation.

MOVIE ADVANCE™ est une marque de SRT, Inc. Une invention de Jerry Iggulden sous licence en association avec Arthur D. Little Enterprises, Inc.

VHS**SQPB HQ**

- Les cassettes portant la marque "VHS" (ou "S-VHS") peuvent être utilisées avec ce magnétoscope. Toutefois, l'enregistrement S-VHS n'est pas possible avec ce modèle.
- Ce modèle dispose de la fonction SQPB (S-VHS QUASI PLAYBACK) qui rend possible la lecture des enregistrements S-VHS avec la résolution VHS normale.
- Le VHS HQ est compatible avec le matériel VHS existant.
- Comme société ENERGY STAR®, JVC a déterminé que ce produit ou modèle de produit est conforme aux directives ENERGY STAR® pour le rendement énergétique.

CONSIGNES DE SÉCURITÉ IMPORTANTES

L'énergie électrique peut effectuer de nombreuses fonctions utiles. Mais un usage incorrect peut causer une éventuelle électrocution ou des risques d'incendie. Cet appareil a été conçu et fabriqué pour garantir votre propre sécurité. Pour ne pas anéantir les sécurités incorporées, observez les règles de base suivantes pour son installation, utilisation et entretien.

ATTENTION:

Suivre et respecter tous les avertissements et instructions marqués sur votre produit et dans son mode d'emploi. Pour votre sécurité, lire avant son utilisation toutes les consignes de sécurité et le mode d'emploi et conserver cette brochure pour une référence ultérieure.

INSTALLATION

1. Mise à la terre et polarisation

(A) Votre produit peut être équipé d'une fiche secteur polarisée (une fiche ayant une lame plus grande que l'autre). Cette fiche ne rentrera dans la prise secteur seulement que d'une seule façon. C'est un élément de sécurité.

Si vous ne pouvez pas introduire complètement la fiche dans la prise, essayez de retourner la fiche. Si la fiche ne rentre toujours pas, contacter votre électricien pour remplacer votre prise obsolète. Ne pas anéantir l'objectif de sécurité de la fiche polarisée.

(B) Votre produit peut être équipé d'une fiche de mise à la terre à 3 fils, une fiche ayant une troisième broche (de mise à la terre). Cette fiche rentre seulement dans une prise secteur avec terre. C'est un élément de sécurité.

Si vous ne pouvez pas introduire la fiche dans la prise, contacter votre électricien pour remplacer votre prise obsolète. Ne pas anéantir l'objectif de sécurité de la fiche avec mise à la terre.

2. Sources d'alimentation

Faire fonctionner votre appareil seulement à partir du type de source d'alimentation indiqué sur la plaquette indicatrice. Si vous n'êtes pas sûr du type d'alimentation de votre intérieur, consulter votre revendeur d'appareils ou la compagnie locale d'électricité. Si votre appareil est prévu pour fonctionner sur piles, batteries ou sur d'autres sources, se reporter au manuel d'instructions.

3. Surcharge

Ne pas surcharger des prises de courant murales, des cordons prolongateurs ni des prises de courant commodes. Tout ceci peut conduire à une électrocution ou à un risque d'incendie.

4. Protection du cordon d'alimentation

Les cordons d'alimentation doivent être placés pour ne pas marcher dessus ni les serrer par des objets placés sur ou contre eux. Faire attention aux cordons à fiches, aux prises de courant commodes, et à l'endroit où ils sortent de l'appareil.

5. Ventilation

Des fentes et des ouvertures dans le coffret sont prévues pour la ventilation. Pour garantir un fonctionnement fiable de l'appareil et le protéger contre une surchauffe, ces ouvertures ne doivent pas être bouchées ou recouvertes.

- Ne pas boucher les ouvertures en plaçant l'appareil sur un lit, un canapé, une couverture ou sur d'autres surfaces similaires.
- Ne pas placer l'appareil dans une installation incorporée comme dans une bibliothèque ou une baie à moins qu'une ventilation correcte soit prévue ou que ce soit conforme aux instructions du fabricant.

6. Montage sur un mur ou au plafond

Le produit doit être monté sur un mur ou au plafond seulement comme le recommande le fabricant.

INSTALLATION D'ANTENNE

1. Mise à la terre de l'antenne extérieure

Si une antenne extérieure ou un système câblé est raccordé au produit, s'assurer que l'antenne ou le système câblé est mis à la terre pour offrir une protection contre des surtensions et l'accumulation de charges statiques. L'article 810 du Code Électrique National (NEC), ANSI/NFPA 70, fournit des informations sur la mise à la terre correcte du mât et la structure support, la liaison d'un fil d'entrée d'antenne à un appareil de décharge d'antenne, la taille des conducteurs de terre, la position de l'appareil de décharge d'antenne, le raccordement aux piquets de terre et les conditions requises pour le piquet de terre.

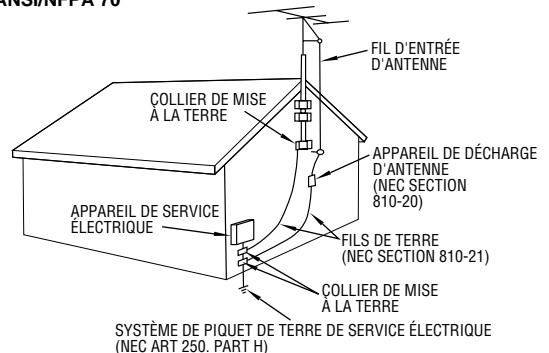
2. Foudre

Pour plus de protection pour ce produit pendant un orage, ou quand il reste inutilisé pour une longue période, le débrancher de la prise secteur et débrancher l'antenne ou le système câblé. Ceci prévient des dommages au produit causés par la foudre ou des surtensions sur le secteur.

3. Lignes électriques

Un système d'antenne extérieure ne doit pas être situé à proximité des lignes électriques aériennes ou d'autres circuits électriques ou d'éclairage électrique, ou d'où il pourrait tomber sur de tels circuits ou lignes. En installant un système d'antenne extérieure, une attention extrême doit être prise pour ne pas toucher de telles lignes électriques, un contact avec elles peut être fatal.

EXEMPLE DE MISE A LA TERRE D'ANTENNE SELON LES INSTRUCTIONS DU CODE ÉLECTRIQUE NATIONAL, ANSI/NFPA 70



NEC - CODE ÉLECTRIQUE NATIONAL

UTILISATION

1. Accessoires

Pour éviter des blessures:

- Ne pas placer ce produit sur un chariot, un support, un trépied ou une table instables. Il pourrait tomber, causant des blessures sérieuses à un enfant ou à un adulte, en endommageant sérieusement l'appareil.
- Utiliser seulement avec un chariot, un support, un trépied ou une table recommandés par le fabricant ou vendus avec le produit.
- Utiliser un accessoire de montage recommandé par le fabricant et suivre les instructions du fabricant pour tout montage de l'appareil.
- Ne pas faire rouler un chariot avec de petites roulettes dans des seuils ou sur des carpettes entassées.

2. Combinaison produit et chariot

La combinaison d'un appareil et d'un chariot doit être déplacée avec précaution. Des arrêts brutaux, une force excessive, et des surfaces irrégulières peuvent faire basculer l'appareil et le chariot.

AVERTISSEMENT SUR LES
CHARIOTS PORTABLES
(Symbole fourni par RETAC)



3. Eau et humidité

Ne pas utiliser ce produit près de l'eau - par exemple, près d'une baignoire, d'un lavabo, d'un évier de cuisine ou d'une installation de lavage, dans un endroit humide, ou près d'une piscine ou d'endroits semblables.

4. Entrée d'objet et de liquide

Ne jamais pousser des objets de toute sorte dans ce produit par les ouvertures, ils pourraient toucher des points sous tension dangereux ou court-circuiter des pièces, ce qui pourrait causer une électrocution ou un incendie. Ne jamais verser de liquide quelconque sur le produit.

5. Fixations

Ne pas utiliser des fixations non recommandées par le fabricant de ce produit, elles pourraient présenter des risques.

6. Nettoyage

Débrancher ce produit de la prise secteur avant le nettoyage. Ne pas utiliser de nettoyeurs liquides ou aérosols. Utiliser un tissu humide pour le nettoyage.

7. Chaleur

Le produit doit être éloigné des sources de chaleur comme des radiateurs, bouches de chaleurs, appareils de chauffage, et d'autres produits (comprenant les amplificateurs) qui produisent de la chaleur.

DÉPANNAGE

1. Dépannage

Si votre produit ne fonctionne pas correctement ou montre un net changement dans ses performances et que vous ne pouvez pas revenir à un fonctionnement normal en suivant la procédure détaillée du mode d'emploi, n'essayez pas de réparer par vous-mêmes, ouvrir ou démonter les capots peut vous exposer à des tensions dangereuses ou à d'autres dangers. Confier toutes les réparations à du personnel de service qualifié.

2. Dommages nécessitant une réparation

Débrancher le produit de la prise secteur et confier toutes les réparations à du personnel de service qualifié dans les conditions suivantes:

- Quand le cordon secteur ou la fiche est endommagé.
- Si un liquide a coulé, ou si des objets sont tombés dans le produit.
- Si le produit a été exposé à la pluie ou l'eau.
- Si le produit ne fonctionne pas normalement en suivant le mode d'emploi. Ne régler que les commandes qui sont indiquées dans le mode d'emploi, un mauvais réglage des autres commandes peut causer des dommages et demandera souvent un long travail par un technicien qualifié pour remettre le produit dans son fonctionnement normal.
- Si le produit est tombé ou si le coffret a été endommagé.
- Si le produit montre un net changement dans ses performances - ceci indique le besoin d'un dépannage.


3. Pièces de remplacement

Si des pièces de remplacement sont nécessaires, être sûr que le technicien de service a utilisé des pièces de remplacement spécifiées par le fabricant ou ont les mêmes caractéristiques que les pièces d'origine. Des remplacements non autorisés peuvent causer un incendie, une électrocution ou d'autres accidents.

4. Contrôle de sécurité

Après tout dépannage ou réparation de ce produit, demander au technicien de service d'effectuer les tests de sécurité pour s'assurer que le produit est dans un état de fonctionnement sûr.

COMMENT UTILISER CE MANUEL D'INSTRUCTIONS

- Toutes les sections principales et les sous-sections sont indiquées dans le sommaire à la page 5. L'utiliser en cherchant des informations sur une procédure ou une caractéristique particulière.
- L'index aux pages 56 à 59 catalogue les termes fréquemment utilisés, et le numéro de la page dans laquelle ils sont utilisés ou expliqués dans le manuel. Cette section décrit également les commandes et les connecteurs sur les panneaux avant et arrière, le panneau d'affichage avant et la télécommande.
- Le renvoi  signale une référence à une autre page pour des instructions ou des informations complémentaires.
- Les touches de fonctionnement nécessaires pour les diverses procédures sont clairement indiquées par l'utilisation d'illustrations au début de chaque section principale.

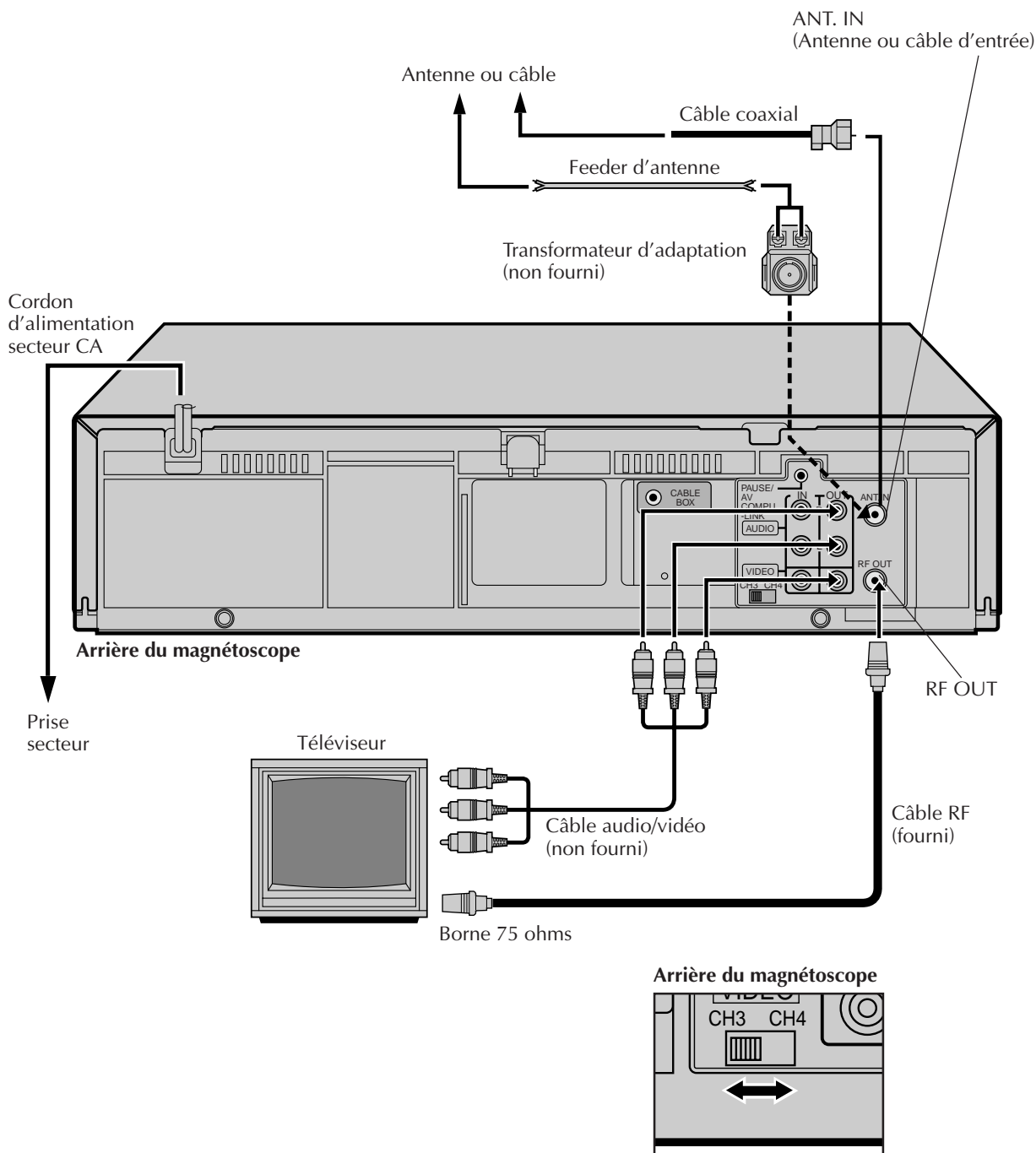
AVANT D'INSTALLER VOTRE NOUVEAU MAGNÉTOSCOPE . . .

. . . veuillez lire les sections/parties énoncées ci-dessous.

- "Précautions" à la page 2
- "Consignes de sécurité importantes" aux pages précédentes

| | | | | | |
|----------|--|-----------|----------|---|-----------|
| I | INSTALLATION DE VOTRE NOUVEAU MAGNÉSCOPE | 6 | E | ENREGISTREMENT PAR MINUTERIE | 36 |
| | Raccordements de base | 6 | | Programmation de la minuterie | |
| R | RÉGLAGES INITIAUX | 8 | | VCR Plus+ | 36 |
| | Plug & Play | 8 | | Réglage VCR Plus+ | 38 |
| | Langue | 10 | | Programmation Express de la minuterie | 40 |
| | Horloge | 11 | | Vérifier, annuler et corriger des programmes | 42 |
| | Préparatifs | 11 | | Minuterie automatique SP→EP | 43 |
| | Semi-automatique | 12 | | Minuterie automatique | 43 |
| | Manuel | 13 | M | ONTAGE | 45 |
| | Syntonisateur | 14 | | Montage vers ou à partir d'un autre | |
| | Régler les canaux recevables | 14 | | magnéscope | 45 |
| | Ajouter ou éliminer un canal | 15 | | Montage à partir d'un camescope | 46 |
| | Commande d'adaptateur de TV câblée | 16 | F | ONCTIONS SPÉCIFIQUES | 48 |
| | Placer et raccorder la commande d'adaptateur | 16 | | Télécommande multimarque TV | 48 |
| | Régler le canal de sortie de l'adaptateur de TV câblée et la marque de l'adaptateur de TV câblée | 17 | | Télécommande multimarque pour adaptateur de TV câblée | 49 |
| | Commande de récepteur DBS | 19 | | Télécommande multimarque pour récepteur DBS | 50 |
| | Placer et raccorder la commande | 19 | | Commande de deux magnétoscopes JVC | 51 |
| | Régler le canal de sortie du récepteur DBS et la marque du récepteur DBS | 20 | | Verrouillage enfant | 51 |
| L | ECTURE ET ENREGISTREMENT SIMPLES | 22 | E | N CAS DE DIFFICULTÉS | 52 |
| | Lecture simple | 22 | | Alimentation | 52 |
| | Enregistrement simple | 23 | | Transport de bande | 52 |
| F | ONCTIONS DE LECTURE ET D'ENREGISTREMENT | 24 | | Lecture | 52 |
| | Fonctions de lecture | 24 | | Enregistrement | 53 |
| | Arrêt sur image/lecture image par image | 24 | | Enregistrement par minuterie | 53 |
| | Ralenti/ralenti inverse | 24 | | Autres problèmes | 54 |
| | Recherche à vitesse variable/lecture inverse | 24 | Q | UESTIONS ET RÉPONSES | 55 |
| | Recherche à grande vitesse | 25 | | Lecture | 55 |
| | Recherche de saut | 25 | | Enregistrement | 55 |
| | Recherche indexée | 25 | | Enregistrement par minuterie | 55 |
| | Instant ReView | 25 | I | NDEX | 56 |
| | Alignement manuel | 25 | | Terminologie | 56 |
| | Contrôle de l'image | 26 | | Vue de face | 57 |
| | Sélection de la piste son | 27 | | Vue de derrière | 58 |
| | Stabilisateur vidéo | 27 | | Panneau d'affichage avant | 58 |
| | Lecture répétée | 28 | | Télécommande | 59 |
| | Remise à zéro du compteur | 28 | C | ARACTÉRISTIQUES TECHNIQUES | 60 |
| | Indicateur de position de bande | 28 | | | |
| | Mémoire de la fonction suivante | 28 | | | |
| | Surimpression | 29 | | | |
| | Movie Advance | 30 | | | |
| | Lecture AV COMPU LINK | 31 | | | |
| | Étalonnage vidéo actif | 32 | | | |
| | Préparatifs | 32 | | | |
| | Enregistrement | 33 | | | |
| | Lecture | 33 | | | |
| | Fonctions d'enregistrement | 34 | | | |
| | Regarder un programme pendant l'enregistrement d'un autre | 34 | | | |
| | Afficher la durée d'enregistrement écoulée | 34 | | | |
| | Stéréo et SAP (Second Programme Audio) | 35 | | | |
| | Pour enregistrer des programmes SAP | 35 | | | |

Raccordements de base



1 VÉRIFIER LE CONTENU

S'assurer que l'emballage contient tous les accessoires indiqués dans "CARACTÉRISTIQUES TECHNIQUES" (☞ p. 60).

2 TROUVER UNE PLACE POUR LE MAGNÉTOSCOPE

Poser le magnéscope sur une surface horizontale stable.

3 RACCORDER LE MAGNÉTOSCOPE AU TÉLÉVISEUR

La méthode de raccordement que vous utilisez dépend du type de téléviseur que vous disposez.

Raccordement RF

- Pour le raccordement à un téléviseur SANS bornes d'entrée AV . . .
 - a- Débrancher l'antenne TV du téléviseur.
 - b- Raccorder le câble d'antenne TV à la prise ANT. IN sur l'arrière du magnéscope.
 - c- Raccorder le câble RF fourni entre la prise RF OUT sur l'arrière du magnéscope et la borne d'antenne du téléviseur. Régler le téléviseur sur CH3 ou CH4 correspondant au réglage du commutateur CH3-CH4 sur l'arrière du magnéscope.

Raccordement AV

- Pour le raccordement à un téléviseur avec bornes d'entrée AV . . .
 - a- Raccorder l'antenne, le magnéscope et le téléviseur comme montré dans l'illustration.
 - b- Raccorder un câble Audio/Vidéo entre les prises AUDIO OUT et VIDEO OUT sur l'arrière du magnéscope et les prises d'entrée AV sur le téléviseur. Régler votre téléviseur dans son mode d'entrée vidéo ou le mode d'entrée A/V. Se référer au manuel d'instructions du téléviseur.

4 BRANCHER LE MAGNÉTOSCOPE À UNE SOURCE D'ALIMENTATION

Brancher la fiche d'alimentation sur une prise de courant CA.

- L'horloge et le syntonisateur seront réglés automatiquement si l'antenne est branchée et quand le secteur est raccordé au magnéscope. (☞ p. 8). (Si avant de mettre en marche le magnéscope "Auto" ou "CH" est affiché sur le panneau d'affichage avant, l'horloge et les canaux du syntonisateur sont en cours de réglage automatique. Avant de mettre en marche le magnéscope, attendre que l'heure soit affichée sur le panneau d'affichage avant.)

5 DERNIERS PRÉPARATIFS POUR L'UTILISATION

Mettre le magnéscope en marche et sélectionner le canal VCR (3 ou 4) en réglant le commutateur sur l'arrière du magnéscope comme montré dans l'illustration. Vous pouvez alors effectuer la lecture simple (☞ p. 22) ou l'enregistrement simple (☞ p. 23).

REMARQUES:

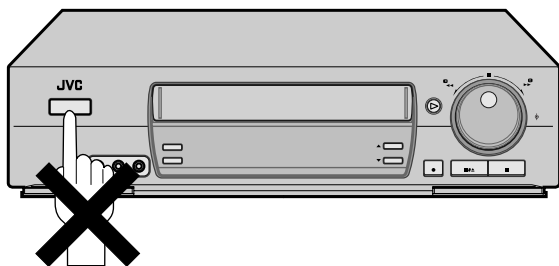
- Le canal VCR est le canal sur lequel le téléviseur va sortir les signaux vidéo et audio du magnéscope. Le commutateur CH3-CH4 sur l'arrière du magnéscope règle le canal VCR sur CH3 ou CH4.
- Le commutateur CH3-CH4 est pré-réglé sur la position CH3. Régler sur CH4 si CH3 est utilisé pour la diffusion dans votre région et régler le canal sur le téléviseur pour correspondre au réglage du commutateur CH3-CH4.
- Si le raccordement RF au téléviseur est utilisé, en commutant du mode VCR à TV et du mode TV à VCR, il peut être nécessaire de changer de canal sur le téléviseur pour obtenir une bonne qualité d'image.
- Même si vous utilisez des câbles AV pour raccorder votre magnéscope à votre téléviseur, vous devez également le raccorder en utilisant le câble RF. Ce qui vous assure de pouvoir enregistrer un programme pendant que vous en regardez un autre (☞ p. 34).
- Pour une identification complète du panneau arrière du magnéscope, se reporter à l'index (VUE DE DERRIÈRE ☞ p. 58).

Plug & Play

Réglage automatique de l'horloge/réglage automatique du syntonisateur

ATTENTION

Si vous utilisez un adaptateur de TV câblée, la fonction Plug & Play ne fonctionnera pas; réglez manuellement l'horloge et les canaux du syntonisateur. (☞ p. 11 à 15)



IMPORTANT

- Ne pas appuyer sur des touches du magnéscope ou de la télécommande pendant le réglage rapide (Plug & Play).
- Si Plug & Play est effectué avec succès, il n'y a pas besoin d'effectuer les procédures de réglage de l'horloge (☞ p. 11) et du syntonisateur (☞ p. 14). Si, toutefois, vous voulez ajouter ou éliminer des canaux, se référer à "Ajouter ou éliminer un canal" à la page 15.

La fonction "Plug & Play" (réglage rapide) règle automatiquement l'horloge et les canaux du syntonisateur quand l'alimentation est d'abord raccordée au magnéscope. Le câble d'antenne doit être branché pour le réglage rapide.

L'heure et la date peuvent être réglées automatiquement à partir de données supplémentaires de réglage de l'horloge qui sont transmises par l'un des canaux normaux de télédiffusion. Nous appelons ce canal TV le "Canal Principal" et c'est un canal PBS dans votre région.

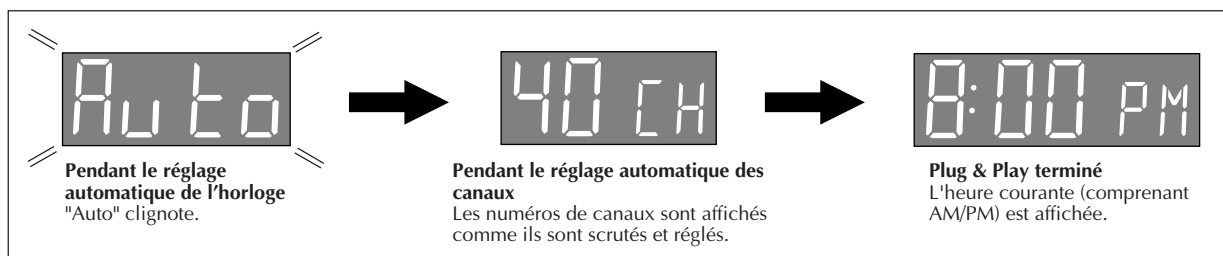
1

EFFECTUER PLUG & PLAY

Raccorder le câble d'antenne au magnéscope (☞ p. 6). Puis brancher la fiche d'alimentation du magnéscope sur une prise de courant. Ne pas mettre le magnéscope en marche. L'horloge et les canaux du syntonisateur seront réglés automatiquement.

REMARQUES:

- Le réglage automatique de l'horloge est effectué en premier. La fonction de réglage automatique de l'horloge balaie tous les canaux reçus par votre magnéscope pour trouver le canal principal puis règle l'horloge. "Auto" clignote sur le panneau d'affichage avant pendant le réglage automatique de l'horloge.
- Le réglage automatique des canaux est effectué après. La fonction de réglage automatique des canaux balaie tous les canaux recevables par votre magnéscope. Elle affecte alors automatiquement chaque canal recevable aux touches **CH ▲▼ (+/-)**. Elle saute les canaux non recevables. Pendant le réglage automatique des canaux, les numéros de canaux sont affichés comme ils sont scrutés et réglés.
- Lorsque Plug & Play s'est terminé avec succès, l'heure correcte est affichée.
- Si une heure incorrecte ou "-- : --" apparaît sur le panneau d'affichage, regarder "Que faire si Plug & Play n'a pas réussi" à la page suivante.



* Si une heure incorrecte ou "-- : --" apparaît sur le panneau d'affichage, regarder "Que faire si Plug & Play n'a pas réussi" à la page suivante.

INFORMATION

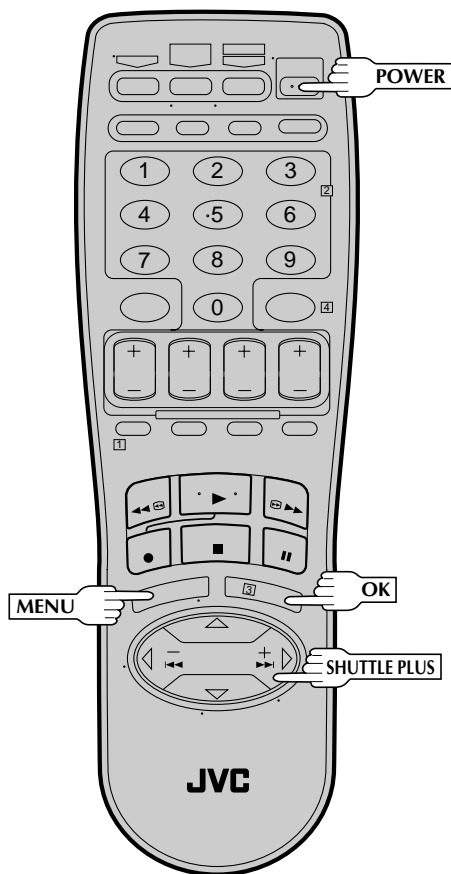
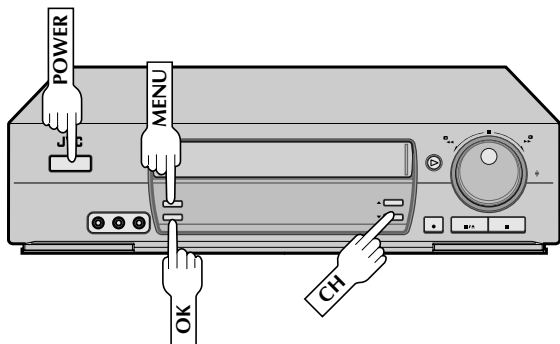
- Si "AUTO HORLOGE" est réglé sur "MARCHE" sur l'écran de réglage de l'horloge à la page 12, l'horloge sera ajustée automatiquement par le canal PBS toutes les heures sur les heures (sauf pour 11:00 PM, minuit, 1:00 AM et 2:00 AM) par des données de réglage de l'horloge du canal PBS qui arrivent. (Cet ajustement automatique de l'horloge ne peut seulement être effectué que quand l'alimentation du magnétoscope est coupée. L'horloge sera ajustée en se basant sur l'heure affichée sur le magnétoscope, pas sur l'heure réelle.) Le réglage par défaut de "AUTO HORLOGE" est "MARCHE".
- Si le soutien mémoire fait défaut à cause d'une panne de courant ou parce que le cordon secteur du magnétoscope a été débranché, le réglage rapide sera effectué lorsque l'alimentation est refournie au magnétoscope.

Que faire si Plug & Play n'a pas réussi

- Si une heure incorrecte est affichée sur le panneau d'affichage avant, vous pouvez recevoir les données de réglage d'un canal PBS d'une zone horaire adjacente, ou d'un canal PBS incorrect d'un système de TV câblée. Dans ce cas, effectuer la procédure de réglage semi-automatique (☞ p. 12) ou de réglage manuel (☞ p. 13) de l'horloge. Le réglage automatique des canaux a déjà commencé, et n'a pas besoin d'être refait.
- Si "--:--" apparaît sur l'affichage, votre câble d'antenne peut ne pas être raccordé au magnétoscope ou il peut ne pas y avoir de signal d'un canal PBS disponible dans votre région. S'assurer que le câble d'antenne est raccordé correctement. Puis mettre en marche et couper l'alimentation du magnétoscope, le mode de réglage rapide sera automatiquement réactivé et "Auto" sera affiché sur le panneau avant du magnétoscope. Si Plug & Play n'est pas effectué mais si le câble d'antenne est raccordé correctement, effectuer la procédure de réglage manuel de l'horloge (☞ p. 13). Le réglage automatique des canaux n'a alors pas eu lieu, par conséquent veuillez aussi effectuer la procédure "Régler les canaux recevables" (☞ p. 14).

Langue

Mettre en marche le téléviseur et sélectionner le canal VCR 3 ou 4 (ou le mode AV).



Ce magnéto-scope vous offre la possibilité de visionner des messages sur écran en anglais, en espagnol ou en français (mais pas les messages surimprimés sur l'image TV). Sélectionnez la langue de votre choix en utilisant cette procédure. Le réglage par défaut est l'anglais.

1 METTRE EN MARCHÉ LE MAGNÉTOSCOPE

Appuyer sur **POWER**.

2 AVOIR ACCÈS À L'ÉCRAN DU MENU

Appuyer sur **MENU**.

3 AVOIR ACCÈS À L'ÉCRAN DE RÉGLAGE INITIAL

Sur l'écran de menu principal, déplacer la barre illuminée (flèche) sur "INITIAL SET" en appuyant sur **CH ▲▼** ou sur **SHUTTLE PLUS ▲▼**, puis sur **OK** ou **SHUTTLE PLUS ▷**.

| MAIN MENU | |
|-------------------------|--|
| FUNCTION SET | |
| TUNER SET | |
| → INITIAL SET | |
| PRESS (▲, ▼), THEN (OK) | |
| PRESS (MENU) TO END | |

4 SÉLECTIONNER LA LANGUE

Déplacer la barre illuminée (flèche) sur "LANGUAGE" en appuyant sur **CH ▲▼** ou sur **SHUTTLE PLUS ▲▼**, puis sur **OK** ou **SHUTTLE PLUS ▷** pour sélectionner la langue désirée.

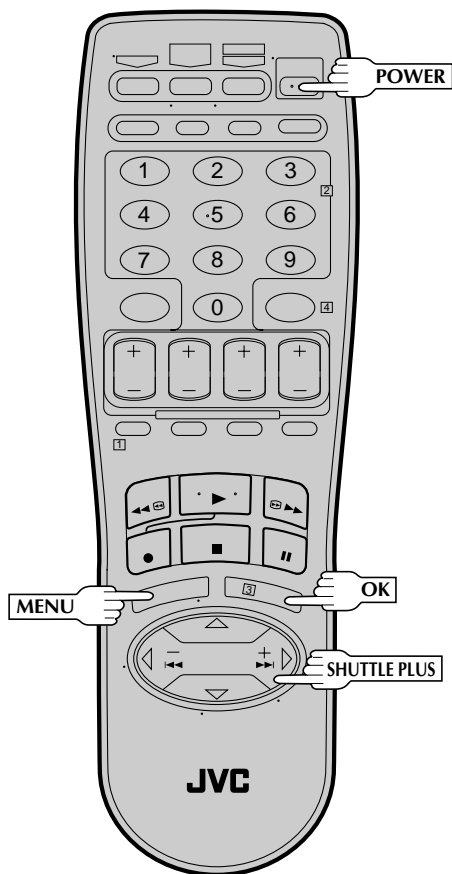
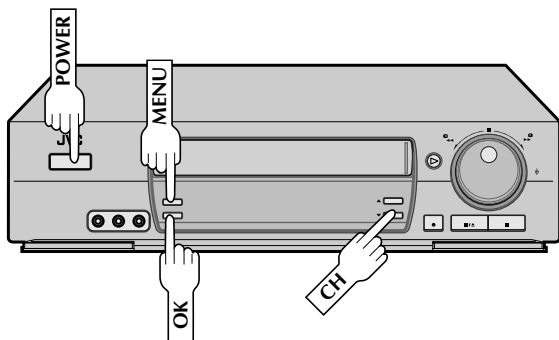
| REGLAGE INITIAL | |
|---------------------------|----------|
| RÉGL. HORLOGE | |
| → LANGUAGE | FRANCAIS |
| RÉGL. CANAL GUIDE | |
| RÉGL. SÉLECTEUR CÂBLE | |
| RÉGL. RÉCEPTEUR DBS | |
| APPUYEZ (▲, ▼) APRÈS (OK) | |
| APPUYEZ (MENU) POUR FINIR | |

5 REVENIR À L'ÉCRAN NORMAL

Appuyer sur **MENU**.

Horloge

Mettre en marche le téléviseur et sélectionner le canal VCR 3 ou 4 (ou le mode AV).



Effectuer le réglage de l'horloge seulement si l'horloge n'a pas été réglée correctement par le réglage rapide ("Plug & Play") ou si vous utilisez un adaptateur de TV câblée. Accéder à l'écran de réglage de l'horloge pour effectuer la procédure de réglage semi-automatique ou manuel de l'horloge. Chaque procédure commence à partir de l'étape 5. Si vous utilisez un adaptateur de TV câblée, régler l'horloge manuellement. (☞ p. 13)

Préparatifs

1 METTRE EN MARCHÉ LE MAGNÉTOSCOPE

Appuyer sur **POWER**.

2 AVOIR ACCÈS À L'ÉCRAN DU MENU

Appuyer sur **MENU**.

3 AVOIR ACCÈS À L'ÉCRAN DE RÉGLAGE INITIAL

Sur l'écran de menu principal, déplacer la barre illuminée (flèche) sur "RÉGLAGE INITIAL" en appuyant sur **CH ▲▼** ou sur **SHUTTLE PLUS ▲▼**, puis sur **OK** ou **SHUTTLE PLUS ▷**.

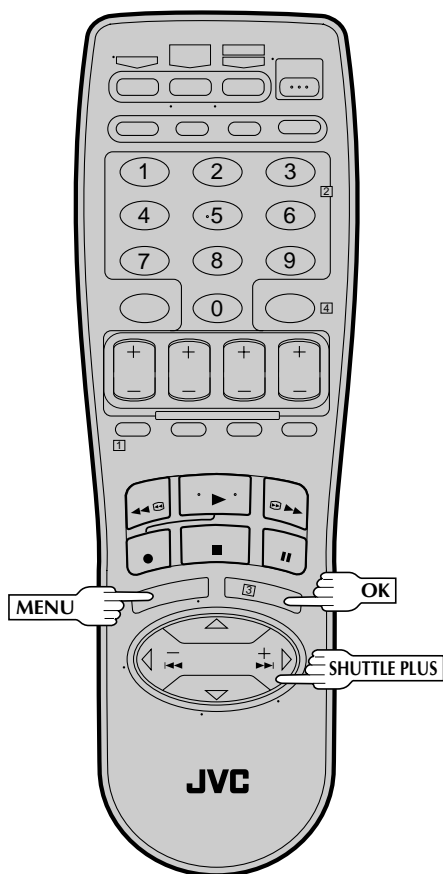
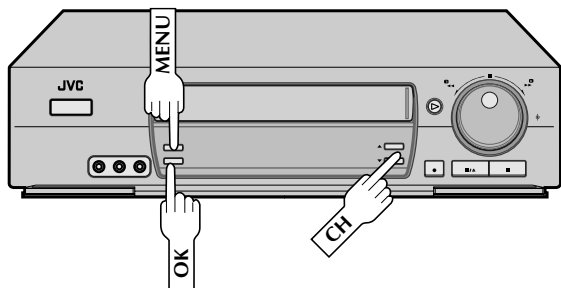
| MENU PRINCIPAL | |
|--|--|
| FIXER FONCTION RÉGL. DU SYNTONISATEUR | |
| → RÉGLAGE INITIAL | |
| APPUYEZ (▲, ▼) APRÈS (OK) APPUYEZ (MENU) POUR FINIR | |

4 AVOIR ACCÈS À L'ÉCRAN DE RÉGLAGE DE L'HORLOGE

Déplacer la barre illuminée (flèche) sur "RÉGL. HORLOGE" en appuyant sur **CH ▲▼** ou sur **SHUTTLE PLUS ▲▼**, puis sur **OK** ou **SHUTTLE PLUS ▷**.

| RÉGLAGE INITIAL | |
|--|--|
| → RÉGL. HORLOGE | |
| LANGAGE FRANCAIS | |
| RÉGL. CANAL GUIDE | |
| RÉGL. SÉLECTEUR CÂBLE | |
| RÉGL. RÉCEPTEUR DBS | |
| APPUYEZ (▲, ▼) APRÈS (OK) APPUYEZ (MENU) POUR FINIR | |

- "UTILISATEURS DE SÉLECTEUR CÂBLE RÉGLER L'HORLOGE MANUELLEMENT" apparaît sur l'écran pendant 5 secondes, puis l'écran de réglage de l'horloge apparaît.



Semi-automatique

Vous pouvez changer manuellement le réglage du canal principal, du mode d'heure d'été ou de la zone horaire.

5

SÉLECTIONNER LE MODE

Sur l'écran de réglage de l'horloge, déplacer la barre illuminée (flèche) sur "HORLOGE AUTO" en appuyant sur **OK** ou **SHUTTLE PLUS** ▷ et sélectionner "MARCHÉ" en appuyant sur **CH** ▲▼ ou sur **SHUTTLE PLUS** Δ▽.

| RÉGL. HORLOGE | | | |
|----------------------------|------|-------|-----|
| HEURE | DATE | ANNÉE | |
| 1:00PM | 4/24 | 99 | JEU |
| HORLOGE AUTO:MARCHE | | | |
| HÔTE CH :AUZO(CABLE)↘ | | | |
| HEURE D'ÉTÉ: AUTO | | | |
| ZONE HORAIRE:AUTO | | | |
| APPUYEZ (▲,▼) APRÈS (OK) | | | |
| APPUYEZ (MENU) POUR FINIR | | | |

- a- Pour sélectionner le Canal Principal— étape 6
- b- Pour sélectionner le mode d'heure d'été — étape 7
- c- Pour sélectionner la zone horaire— étape 8

REMARQUE:

L'heure qui a été réglée précédemment sera effacée si le réglage "HORLOGE AUTO", "HÔTE CH", "HEURE D'ÉTÉ" ou "ZONE HORAIRE" est changé.

6

SÉLECTIONNER LE CANAL PRINCIPAL

Vous pouvez sélectionner soit "AUTO", ou entrer un numéro de canal PBS. Déplacer la barre illuminée (flèche) sur "HÔTE CH" en appuyant sur **OK** ou **SHUTTLE PLUS** ▷, puis appuyer sur **CH** ▲▼ ou sur **SHUTTLE PLUS** Δ▽ pour régler sur "AUTO" ou le numéro de canal PBS désiré.

REMARQUE:

Il y a des canaux PBS qui ne transmettent pas de données de réglage d'horloge.

7

SÉLECTIONNER LE MODE D'HEURE D'ÉTÉ

Vous avez trois choix:

- a- Sélectionner "AUTO" et le réglage de l'horloge de votre magnéto est fait en fonction du signal venant du Canal Principal.
- b- Sélectionner "MARCHÉ" et le réglage sera fait à partir de l'horloge elle-même.
- c- Sélectionner "ARRÊT" si l'heure d'été ne s'applique pas dans votre cas.

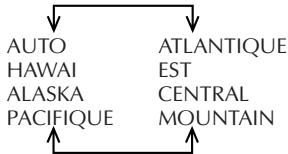
Déplacer la barre illuminée (flèche) sur "HEURE D'ÉTÉ" en appuyant sur **OK** ou **SHUTTLE PLUS** ▷, puis sélectionner le mode désiré en appuyant sur **CH** ▲▼ ou sur **SHUTTLE PLUS** Δ▽.

**HEURE D'ÉTÉ AUTOMATIQUE

Cette fonction permet le réglage automatique de l'horloge du magnéto au début et à la fin de la période d'heure d'été. Avec la fonction d'heure d'été automatique activée, . . .
 . . . le premier dimanche d'avril à 2:00 AM, l'horloge est ajustée à 3:00 AM.
 . . . le dernier dimanche d'octobre à 2:00 AM, l'horloge est ajustée à 1:00 AM.

8 SÉLECTIONNER LA ZONE HORAIRE

Vous pouvez sélectionner la zone automatiquement ou manuellement. Déplacer la barre illuminée (flèche) sur "TEMPS ZONE" en appuyant sur **OK** ou **SHUTTLE PLUS** ▷, puis sélectionner "AUTO" ou la zone horaire désirée en appuyant sur **CH** ▲▼ ou **SHUTTLE PLUS** Δ▽.



REMARQUE:

Si une heure incorrecte est affichée par le réglage rapide (Plug & Play), vous recevez peut-être les données de réglage de l'horloge d'un canal PBS d'une zone horaire adjacente ou d'un canal PBS incorrect du câble. Si vous sélectionnez "AUTO" dans l'étape 6, sélectionner manuellement la zone horaire correcte.

9 REVENIR À L'ÉCRAN NORMAL

Appuyer sur **MENU**.

IMPORTANT

Couper le magnétoscope après avoir effectué la procédure de réglage semi-automatique de l'horloge. "Auto" apparaîtra sur le panneau d'affichage avant lorsque l'horloge est en cours de réglage. L'heure courante apparaîtra automatiquement lorsque l'horloge est réglée.

Manuel

5 RÉGLER L'HEURE

Appuyer sur **CH** ▲▼ ou **SHUTTLE PLUS** Δ▽ jusqu'à ce que l'heure désirée apparaisse, puis appuyer sur **OK** ou **SHUTTLE PLUS** ▷.

- Maintenir appuyée **CH** ▲▼ ou **SHUTTLE PLUS** Δ▽ pour changer l'heure par saut de 30 minutes.
- Lorsque l'heure est entrée manuellement, "HORLOGE AUTO" sera réglé automatiquement sur "ARRET", puis "HÔTE CH" et "ZONE HORAIRE" disparaîtront.

| RÉGL. HORLOGE | | |
|---------------------------|------|-------|
| HEURE | DATE | ANNÉE |
| --:--AM | 1/1 | 99 |
| HORLOGE AUTO: MARCHÉ | | |
| HÔTE CH : AUTO (CÂBLE) | | |
| HEURE D'ÉTÉ: AUTO | | |
| ZONE HORAIRE: AUTO | | |
| APPUYEZ (▲,▼) APRÈS (OK) | | |
| APPUYEZ (MENU) POUR FINIR | | |

6 RÉGLER LA DATE

Appuyer sur **CH** ▲▼ ou **SHUTTLE PLUS** Δ▽ jusqu'à ce que la date désirée apparaisse, puis appuyer sur **OK** ou **SHUTTLE PLUS** ▷.

- Maintenir appuyée **CH** ▲▼ ou **SHUTTLE PLUS** Δ▽ pour changer la date par saut de 15 jours.

7 RÉGLER L'ANNÉE

Appuyer sur **CH** ▲▼ ou **SHUTTLE PLUS** Δ▽ jusqu'à ce que l'année désirée apparaisse, puis appuyer deux fois sur **OK** ou **SHUTTLE PLUS** ▷.

8 SÉLECTIONNER LE MODE D'HEURE D'ÉTÉ

Appuyer sur **CH** ▲▼ ou **SHUTTLE PLUS** Δ▽ pour sélectionner le mode désiré.

- Régler sur "MARCHÉ" pour que le réglage de l'horloge de votre magnétoscope se fasse sur l'horloge elle-même.
- Régler sur "ARRET" si l'heure d'été ne s'applique pas pour vous.

9 LANCER L'HORLOGE

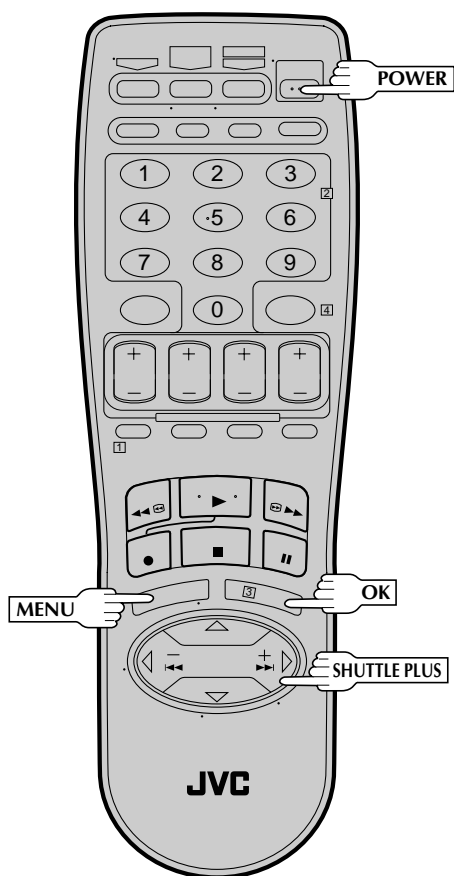
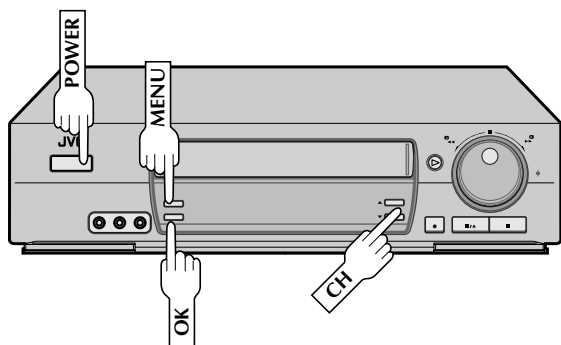
Appuyer sur **MENU** et l'écran normal apparaît.

Pour faire des corrections

Appuyer sur **OK** ou **SHUTTLE PLUS** ▷ jusqu'à ce que l'item que vous voulez changer clignote, puis appuyer sur **CH** ▲▼ ou **SHUTTLE PLUS** Δ▽.

Syntonisateur

Mettre en marche le téléviseur et sélectionner le canal VCR 3 ou 4 (ou le mode AV).



INFORMATION

Le magnétoscope détecte la bande (TV ou CABLE) et sélectionne automatiquement la bande correcte pendant le réglage automatique des canaux. La bande sélectionnée sera affichée sur le côté droit de "BANDE" sur l'écran de réglage du syntonisateur.

Régler les canaux recevables

1 METTRE EN MARCHÉ LE MAGNÉTOSCOPE

Appuyer sur **POWER**.

2 AVOIR ACCÈS AU MENU SUR ÉCRAN

Appuyer sur **MENU**.

3 AVOIR ACCÈS À L'ÉCRAN DE RÉGLAGE DU SYNTONISATEUR

Déplacer la barre illuminée (flèche) sur "RÉGL. DU SYNTONISATEUR" en appuyant sur **CH ▲▼** ou **SHUTTLE PLUS ▲▼**, puis sur **OK** ou **SHUTTLE PLUS ▷**.

| MENU PRINCIPAL | |
|---------------------------|--|
| FIXER FONCTION | |
| → RÉGL. DU SYNTONISATEUR | |
| RÉGLAGE INITIAL | |
| APPUYEZ (▲, ▼) APRÈS (OK) | |
| APPUYEZ (MENU) POUR FINIR | |

4 EFFECTUER LE RÉGLAGE AUTOMATIQUE DES CANAUX

Déplacer la barre illuminée (flèche) sur "RÉGL. AUTO DES CANAUX" en appuyant sur **CH ▲▼** ou **SHUTTLE PLUS ▲▼**, puis sur **OK** ou **SHUTTLE PLUS ▷**.

| RÉGL. DU SYNTONISATEUR | |
|---------------------------|-------|
| BANDE | CÂBLE |
| → RÉGL. AUTO DES CANAUX | |
| RÉGL. MANU DES CANAUX | |
| APPUYEZ (▲, ▼) APRÈS (OK) | |
| APPUYEZ (MENU) POUR FINIR | |

- Les canaux recevables dans votre région sont affectés automatiquement aux touches **CH ▲▼** (+/-), et les canaux non recevables sont sautés.

| RÉGL. AUTO DES CANAUX |
|---------------------------|
| BALAYAGE... |
| APPUYEZ (MENU) POUR FINIR |

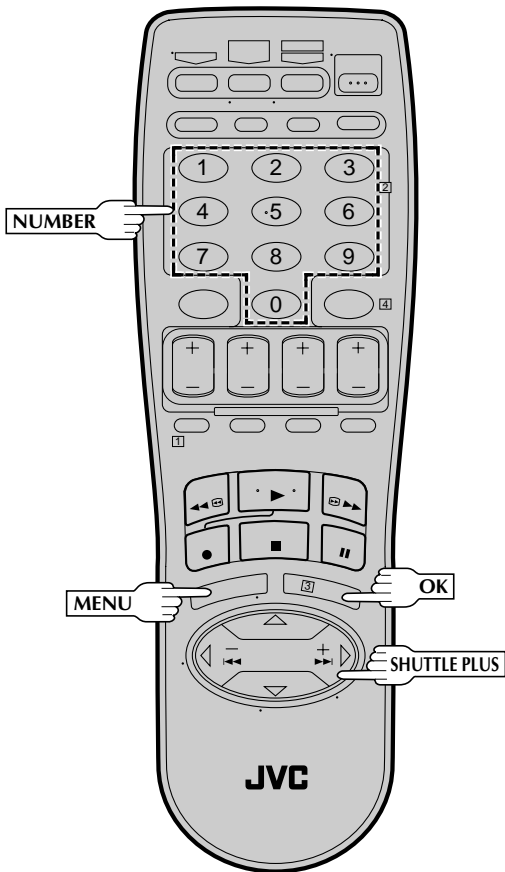
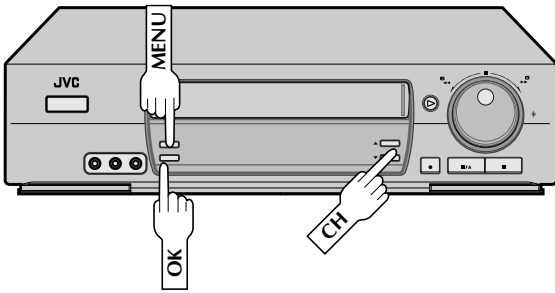
REMARQUES:

- A la fin du réglage automatique des canaux, "BALAYAGE COMPLÉTÉ" apparaît sur l'écran.
- Si le balayage n'a pas réussi, "BALAYAGE COMPLÉTÉ - AUCUN SIGNAL -" apparaît sur l'écran. Vérifier les raccordements et recommencer.

5 REVENIR À L'ÉCRAN NORMAL

Appuyer sur **MENU**.

Ajouter ou éliminer un canal



1 AVOIR ACCÈS AU MENU SUR ÉCRAN

Appuyer sur **MENU**.

2 AVOIR ACCÈS À L'ÉCRAN DE RÉGLAGE DU SYNTONISATEUR

Déplacer la barre illuminée (flèche) sur "RÉGL. DU SYNTONISATEUR" en appuyant sur **CH ▲▼** ou **SHUTTLE PLUS ▲▼**, puis sur **OK** ou **SHUTTLE PLUS ▷**.

3 AVOIR ACCÈS À L'ÉCRAN DE RÉGLAGE MANUEL DES CANAUX

Déplacer la barre illuminée (flèche) sur "RÉGL. MANU DES CANAUX" en appuyant sur **CH ▲▼** ou **SHUTTLE PLUS ▲▼**, puis sur **OK** ou **SHUTTLE PLUS ▷**.

RÉGL. DU SYNTONISATEUR

| BANDE | CÂBLE |
|-------------------------|-------|
| RÉGL. AUTO DES CANAUX | |
| → RÉGL. MANU DES CANAUX | |

APPUYEZ (▲, ▼) APRÈS (OK)
APPUYEZ (MENU) POUR FINIR

4 AJOUTER OU SAUTER LE CANAL DÉSIRÉ

Entrer le numéro de canal en utilisant les touches **NUMBER** ou en appuyant sur **CH ▲▼** ou **SHUTTLE PLUS ▲▼**, puis appuyer sur **OK** ou **SHUTTLE PLUS ▷** pour sélectionner "AJOUTÉ" ou "SAUTER" comme nécessaire.

Répéter pour chaque canal que vous voulez ajouter ou sauter.

RÉGL. MANU DES CANAUX

| (CÂBLE) |
|-----------------|
| CANAL 45 AJOUTÉ |

APPUYEZ SUR TOUCHE (0-9)
OU (▲, ▼) APRÈS (OK)
APPUYEZ (MENU) POUR FINIR

5 REVENIR À L'ÉCRAN NORMAL

Appuyer sur **MENU**.

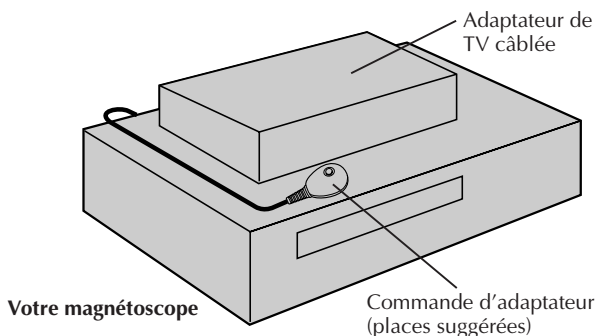
Commande d'adaptateur de TV câblée

Places suggérées

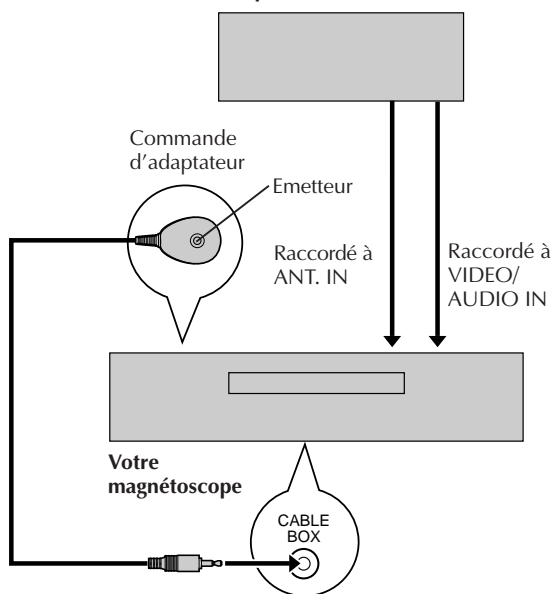
Placer l'adaptateur de TV câblée sur le magnéscope. Fixer la commande d'adaptateur sur le dessus du magnéscope avec l'émetteur de la commande d'adaptateur pointée vers le capteur de télécommande de l'adaptateur de TV câblée.

ATTENTION:

La commande peut également commander un récepteur DBS. Si les deux, un adaptateur de TV câblée et un récepteur DBS, sont utilisés, installer la commande pour que ses signaux atteignent les capteurs de télécommande des deux appareils.



Adaptateur de TV câblée



Cette procédure est nécessaire si vous recevez vos canaux TV à travers un adaptateur de TV câblée (décodeur). La commande d'adaptateur de TV câblée permet au magnéscope de commuter automatiquement les canaux de l'adaptateur de TV câblée pendant l'enregistrement par minuterie. Elle fonctionne pour l'enregistrement de spectacles qui ont été programmés en utilisant la programmation VCR Plus+ (☞ p. 36) ou Express (☞ pg. 40).

Placer et raccorder la commande d'adaptateur

1 PLACER LA COMMANDE D'ADAPTATEUR

Placer la commande d'adaptateur pour que le chemin entre son émetteur et le capteur de télécommande de l'adaptateur de TV câblée ne soit pas bloqué.

2 FIXER LA COMMANDE D'ADAPTATEUR

Bien attacher en utilisant la bande adhésive fournie.

3 RACCORDER L'ADAPTATEUR DE TV CÂBLÉE AU MAGNÉSCOPE

La méthode de raccordement dépend du type d'adaptateur de TV câblée que vous disposez.

Si votre adaptateur de TV câblée a des connecteurs AUDIO et VIDEO OUT...

...les raccorder aux connecteurs AUDIO et VIDEO IN de votre magnéscope. Régler le magnéscope sur le canal "L-1" pour les connecteurs AUDIO IN et VIDEO IN sur l'arrière du magnéscope, ou le canal "F-1" pour les connecteurs AUDIO et VIDEO sur l'avant du magnéscope pour utiliser l'adaptateur de TV câblée.

Si votre adaptateur de TV câblée n'a pas de connecteurs AUDIO et VIDEO OUT...

...raccorder le connecteur de sortie d'antenne sur l'adaptateur de TV câblée au connecteur ANT. IN sur l'arrière de votre magnéscope.

Régler le syntonisateur du magnéscope sur le même canal que la sortie RF de l'adaptateur de TV câblée (voir également la page 17).

REMARQUE:

Se reporter au manuel d'instructions de votre adaptateur de TV câblée pour le raccordement.

4 RACCORDER LA COMMANDE D'ADAPTATEUR AU MAGNÉSCOPE

Raccorder au connecteur CABLE BOX de votre magnéscope.

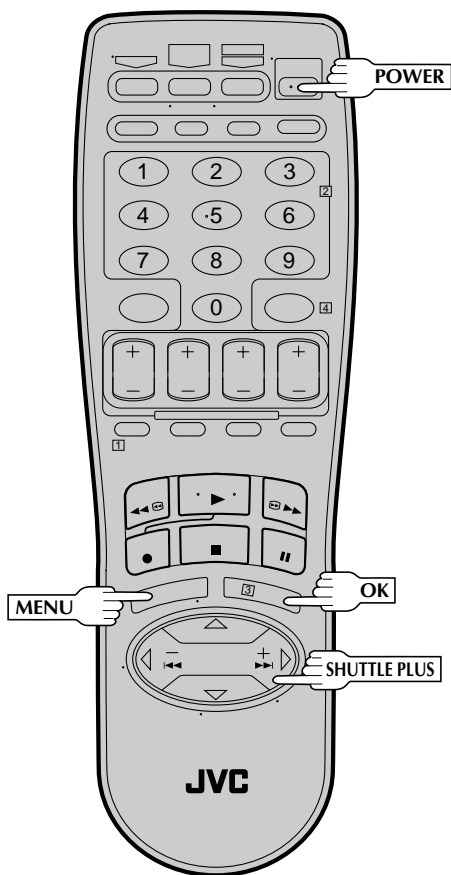
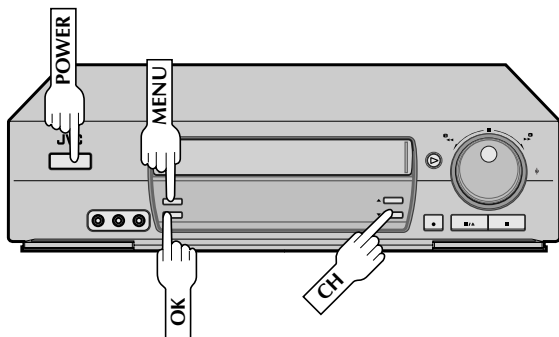
A propos de votre adaptateur de TV câblée

Ce magnéscope a deux méthodes séparées pour commander votre adaptateur de TV câblée.

- La télécommande sans fil du magnéscope peut commander votre adaptateur de TV câblée. Ce qui élimine le besoin d'une télécommande séparée pour l'adaptateur de TV câblée.
- La commande d'adaptateur de TV câblée du magnéscope peut également commander votre adaptateur de TV câblée. Ce qui permet au magnéscope de changer les canaux de votre adaptateur de TV câblée pendant l'enregistrement par minuterie.

Chaque méthode doit être réglée séparément. Pour régler la télécommande du magnéscope se référer à la page 49. Pour régler la commande d'adaptateur de TV câblée, aller à la page 17.

Mettre en marche le téléviseur et sélectionner le canal VCR 3 ou 4 (ou le mode AV).



Régler le canal de sortie de l'adaptateur de TV câblée et la marque de l'adaptateur de TV câblée

1 METTRE EN MARCHÉ L'ADAPTATEUR DE TV CÂBLÉE

Sélectionner un canal autre que le canal 9 sur votre adaptateur de TV câblée.

2 METTRE EN MARCHÉ LE MAGNÉTOSCOPE

Appuyer sur **POWER**.

3 AVOIR ACCÈS AU MENU SUR ÉCRAN

Appuyer sur **MENU**.

4 AVOIR ACCÈS À L'ÉCRAN DE RÉGLAGE INITIAL

Appuyer sur **CH ▲▼** ou sur **SHUTTLE PLUS ▲▼** pour déplacer la barre illuminée (flèche) sur "RÉGLAGE INITIAL", puis appuyer sur **OK** ou **SHUTTLE PLUS ▷**.

5 AVOIR ACCÈS À L'ÉCRAN DE RÉGLAGE DE L'ADAPTATEUR DE TV CÂBLÉE

Appuyer sur **CH ▲▼** ou sur **SHUTTLE PLUS ▲▼** pour déplacer la barre illuminée (flèche) sur "RÉGL. SÉLECTEUR CÂBLÉ", puis appuyer sur **OK** ou **SHUTTLE PLUS ▷**.

| RÉGLAGE INITIAL | |
|--|----------|
| RÉGL. HORLOGE | |
| LANGAGE | FRANCAIS |
| RÉGL. CANAL GUIDE | |
| → RÉGL. SÉLECTEUR CÂBLÉ | |
| RÉGL. RÉCEPTEUR DBS | |
| APPUYEZ (▲, ▼) APRÈS (OK) APPUYEZ (MENU) POUR FINIR | |

6 SÉLECTIONNER LE CANAL DE SORTIE DE L'ADAPTATEUR DE TV CÂBLÉE

Votre sélection dépend du raccordement entre votre adaptateur de TV câblée et votre magnéscope.

Si votre adaptateur est raccordé à votre magnéscope en utilisant un raccordement RF...

...appuyer sur **CH ▲▼** ou sur **SHUTTLE PLUS ▲▼** jusqu'à ce que le numéro de canal représentant la sortie de l'adaptateur de TV câblée (CH2 - CH9) apparaisse sur l'écran.

Si votre adaptateur est raccordé aux connecteurs AUDIO/VIDEO du panneau avant de votre magnéscope...

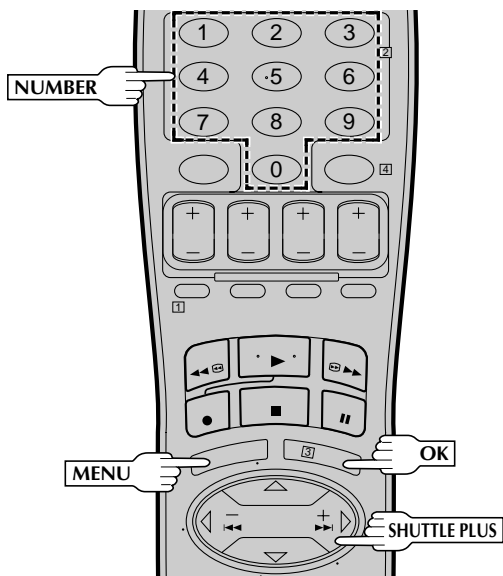
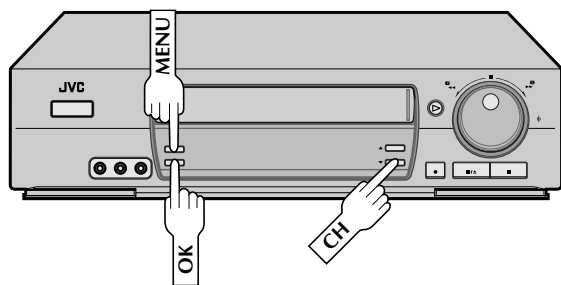
...appuyer sur **CH ▲▼** ou sur **SHUTTLE PLUS ▲▼** jusqu'à ce que "MARCHE A-1 (AVANT)" apparaisse sur l'écran.

Si votre adaptateur est raccordé aux connecteurs AUDIO/VIDEO IN du panneau arrière de votre magnéscope...

...appuyer sur **CH ▲▼** ou sur **SHUTTLE PLUS ▲▼** jusqu'à ce que "MARCHE L-1 (ARRIÈRE)" apparaisse sur l'écran.

SUITE À LA PAGE SUIVANTE.

| RÉGL. SÉLECTEUR CÂBLÉ |
|--|
| ARRÊT |
| APPUYEZ (▲, ▼) APRÈS (OK) APPUYEZ (MENU) POUR FINIR |



INFORMATION

Lorsque l'horloge du magnétoscope n'a pas été réglée (avec HORLOGE AUTO réglé sur MARCHÉ), si vous appuyez sur **OK** à l'étape 7, le message "UTILISATEURS DE SÉLECTEUR CÂBLE RÉGLER L'HORLOGE MANUELLEMENT" sera affiché sur l'écran pendant 5 secondes environ, puis l'écran de réglage de l'horloge apparaîtra; effectuer la procédure de réglage manuel de l'horloge à la page 13. Si vous appuyez sur **MENU** après avoir réglé l'horloge, l'écran de réglage de la marque de l'adaptateur de TV câblée apparaît.

REMARQUES:

- Bien que la commande d'adaptateur de TV câblée fournisse une compatibilité avec plusieurs marques différentes d'adaptateur de TV câblée, il est possible qu'elle ne fonctionne pas avec votre adaptateur de TV câblée.
- Si votre adaptateur de TV câblée ne répond à aucun code entre 1 et 25, vous ne pouvez pas utiliser la commande d'adaptateur pour changer les canaux de votre adaptateur de TV câblée. Dans ce cas, bien laisser l'adaptateur de TV câblée en marche et syntonisé sur le bon canal avant le début prévu de l'enregistrement par minuterie. Veuillez contacter votre compagnie de câble à propos de la possibilité d'échanger votre adaptateur de TV câblée actuel avec un modèle qui est compatible avec votre magnétoscope.
- Le magnétoscope peut changer le canal de l'adaptateur de TV câblée par la commande d'adaptateur seulement pendant l'enregistrement par minuterie.
- Si votre adaptateur de TV câblée ne peut pas être commandé par une télécommande (s'il n'a pas de capteur de télécommande), vous ne pouvez pas utiliser la commande d'adaptateur pour changer ses canaux. Bien laisser l'adaptateur de TV câblée en marche et syntonisé sur le bon canal avant le début prévu de l'enregistrement par minuterie.

7

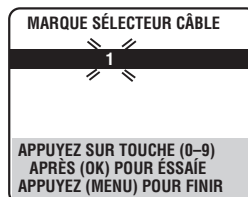
AVOIR ACCÈS À L'ÉCRAN DE MARQUE DE L'ADAPTATEUR DE TV CÂBLÉE

Appuyer sur **OK**.

8

ENTRER LA MARQUE DE L'ADAPTATEUR DE TV CÂBLÉE

Appuyer sur les touches **NUMBER** appropriées pour entrer le code de l'adaptateur de TV câblée à partir de la LISTE DES MARQUES D'ADAPTATEUR DE TV CÂBLÉE ci-dessous, puis appuyer sur **OK**.



- Si le canal de l'adaptateur de TV câblée passe sur 9, le réglage est terminé. Appuyer sur **OK** et "SÉLECTEUR CÂBLE POSITION EN MARCHÉ" apparaît sur l'écran pendant 5 secondes environ, puis l'écran normal apparaît.
- Si le canal de l'adaptateur de TV câblée n'est pas passé sur 9, appuyer sur **CH ▲▼** ou **SHUTTLE PLUS ▲▼** pour déplacer la barre illuminée (flèche) sur "NON", puis appuyer sur **OK**. En entrant un autre code, répéter l'étape 8 jusqu'à ce que le canal de l'adaptateur de TV câblée passe sur 9.
- Si le canal n'a pas changé après être passé par tous les numéros de code indiqués pour votre modèle d'adaptateur de TV câblée, essayer tous les autres numéros entre 1 et 25.

LISTE DES MARQUES D'ADAPTATEUR DE TV CÂBLÉE

| MARQUE | CODE |
|---------------------|---------------------------|
| ARCHER | 1, 5, 17 |
| CABLETENNA | 1, 17 |
| CABLEVIEW | 15, 16, 17, 21, 25 |
| CITIZEN | 15, 16, 17, 21, 25 |
| CURTIS | 2, 8 |
| DIAMOND | 1, 17 |
| EASTERN | 19 |
| GC BRAND | 15, 16, 17, 21, 25 |
| GEMINI | 15 |
| GENERAL INSTRUMENTS | 1, 4, 6, 11, 12, 15 |
| HAMLIN | 10, 18, 19, 23 |
| JASCO | 15 |
| JERROLD | 1, 4, 6, 11, 12, 15 |
| NOVAVISION | 2, 8 |
| OAK | 7, 20 |
| PANASONIC | 13, 14 |
| PULSER | 15, 16, 17, 21, 25 |
| RCA | 13, 14 |
| REGAL | 10, 18, 19, 23 |
| REGENCY | 19 |
| REMBRANDT | 1, 16, 17 |
| SAMSUNG | 5, 16, 24 |
| SCIENTIFIC ATLANTA | 2, 8 |
| SIGMA | 7, 20 |
| SL MARX | 5, 16, 17, 24, 25 |
| SPRUCER | 13, 14 |
| STARGATE | 5, 15, 16, 17, 21, 24, 25 |
| TELEVIEW | 5, 16, 24 |
| TOCOM | 1, 4, 16 |
| UNIKA | 1, 17 |
| UNIVERSAL | 16, 17, 25 |
| VIDEOWAY | 3, 9, 22 |
| ZENITH | 3, 9, 22 |

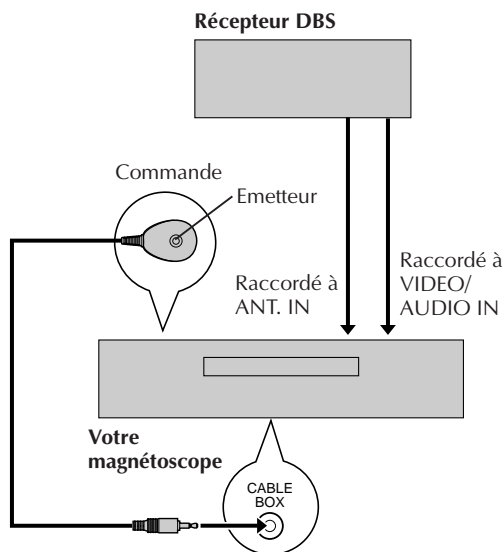
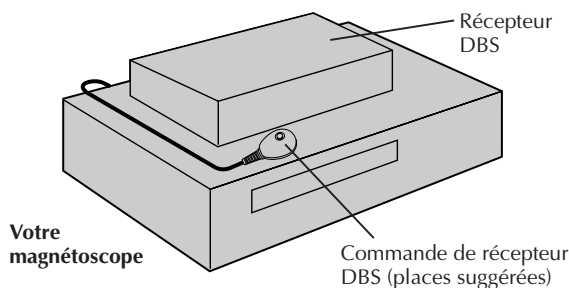
Commande de récepteur DBS

Places suggérées

Placer le récepteur DBS (Direct Broadcast Satellite) sur le dessus du magnéto. Fixer la commande du magnéto sur le dessus du magnéto avec l'émetteur de la commande pointé vers le capteur de télécommande du récepteur DBS.

ATTENTION:

La commande peut également commander un adaptateur de TV câblée. Si les deux, un récepteur DBS et un adaptateur de TV câblée, sont utilisés, installer la commande pour que ses signaux atteignent les capteurs de télécommande des deux appareils.



A propos de votre récepteur DBS

Ce magnéto a deux méthodes séparées pour commander votre récepteur DBS.

- La télécommande sans fil du magnéto peut commander votre récepteur DBS. Ce qui élimine le besoin d'une télécommande séparée pour le récepteur DBS.
- La commande de récepteur DBS du magnéto peut également commander votre récepteur DBS. Ce qui permet au magnéto de changer les canaux de votre récepteur DBS pendant l'enregistrement par minuterie.

Chaque méthode doit être réglée séparément. Pour régler la télécommande du magnéto se référer à la page 50. Pour régler la commande de récepteur DBS, aller à la page 20.

La procédure suivante est nécessaire si vous recevez des canaux satellites à travers un récepteur DBS (Direct Broadcast Satellite). La commande permet au magnéto de commuter automatiquement les canaux du récepteur DBS pendant l'enregistrement par minuterie.

REMARQUES:

- La commande peut automatiquement changer les canaux du récepteur DBS quand le magnéto a été programmé en utilisant la programmation Express de la minuterie (p. 40). Comme la programmation satellite n'utilise pas de codes PlusCode, la commande ne peut pas changer les canaux du récepteur DBS pendant l'enregistrement par minuterie VCR Plus+.
- Si un adaptateur de TV câblée est également utilisé, il est recommandé de raccorder le récepteur DBS aux prises d'entrée A/V du magnéto et l'adaptateur de TV câblée, à l'entrée d'antenne de votre magnéto.

Placer et raccorder la commande

1 PLACER LA COMMANDE

Placer la commande pour que le chemin entre son émetteur et le capteur de télécommande du récepteur DBS ne soit pas bloqué.

2 FIXER LA COMMANDE

Bien attacher en utilisant la bande adhésive fournie.

3 RACCORDER LE RÉCEPTEUR DBS AU MAGNÉTOSCOPE

La méthode de raccordement dépend du type de récepteur DBS que vous disposez.

Si votre récepteur DBS a des connecteurs AUDIO et VIDEO OUT ...

... les raccorder aux connecteurs AUDIO et VIDEO IN de votre magnéto. Régler le magnéto sur le canal "L-1" pour les connecteurs AUDIO IN et VIDEO IN sur l'arrière du magnéto, ou le canal "F-1" pour les connecteurs AUDIO et VIDEO sur l'avant du magnéto pour utiliser le récepteur DBS.

Si votre récepteur DBS n'a pas de connecteurs AUDIO et VIDEO OUT ...

... raccorder le connecteur de sortie d'antenne sur le récepteur DBS au connecteur ANT. IN sur l'arrière de votre magnéto.

Régler le syntonisateur du magnéto sur le même canal que la sortie RF du récepteur DBS. (Voir également la page 20.)

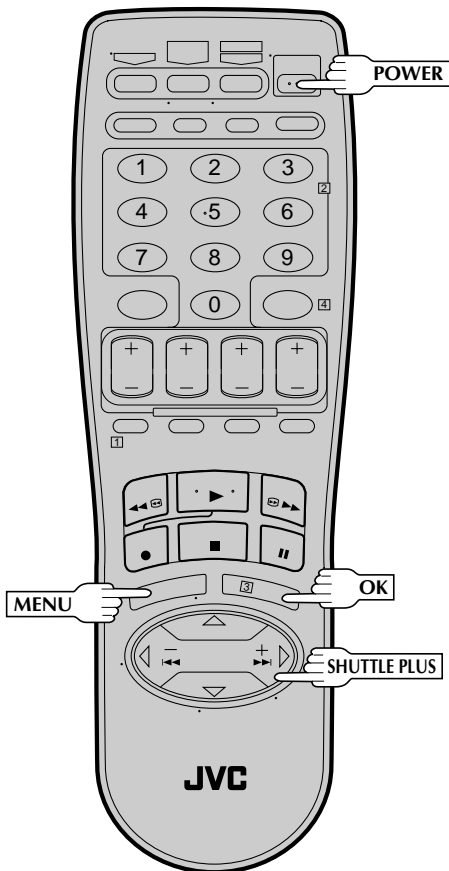
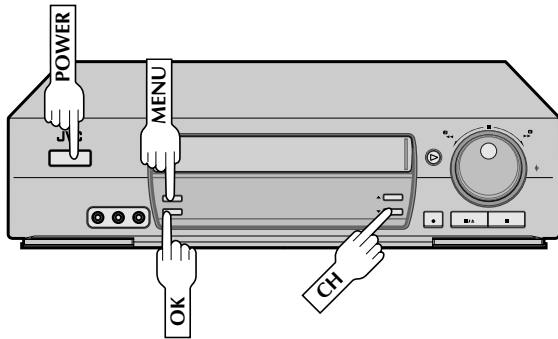
REMARQUE:

Se reporter au manuel d'instructions de votre récepteur DBS pour le raccordement.

4 RACCORDER LA COMMANDE AU MAGNÉTOSCOPE

Raccorder au connecteur CABLE BOX de votre magnéto.

Mettre en marche le téléviseur et sélectionner le canal VCR 3 ou 4 (ou le mode AV).



Régler le canal de sortie du récepteur DBS et la marque du récepteur DBS

1 METTRE EN MARCHÉ LE RÉCEPTEUR DBS

Sélectionner un canal autre que le canal 55, 100 ou 205 sur votre récepteur DBS.

2 METTRE EN MARCHÉ LE MAGNÉTOSCOPE

Appuyer sur **POWER**.

- Régler le magnétoscope sur le canal (3 ou 4 ou F-1 ou L-1) sur lequel les signaux du récepteur DBS sont reçus.

3 AVOIR ACCÈS AU MENU SUR ÉCRAN

Appuyer sur **MENU**.

4 AVOIR ACCÈS À L'ÉCRAN DE RÉGLAGE INITIAL

Appuyer sur **CH ▲▼** ou sur **SHUTTLE PLUS ▲▼** pour déplacer la barre illuminée (flèche) sur "RÉGLAGE INITIAL", puis appuyer sur **OK** ou **SHUTTLE PLUS ▷**.

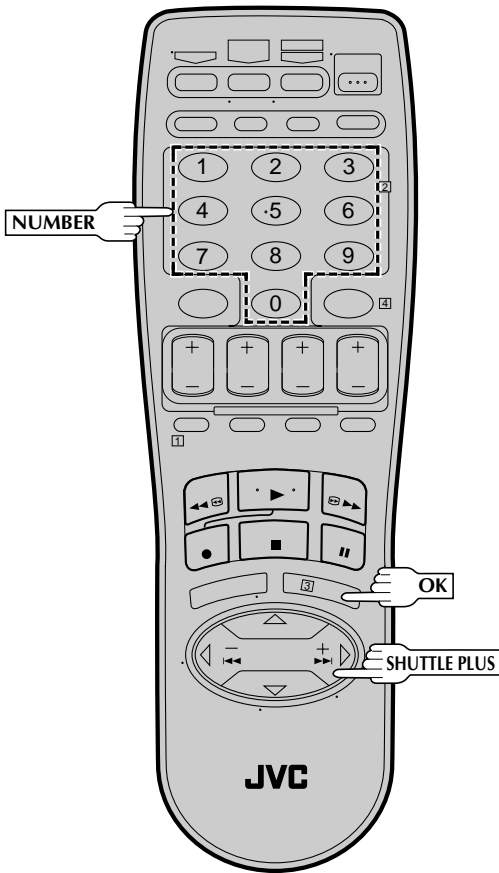
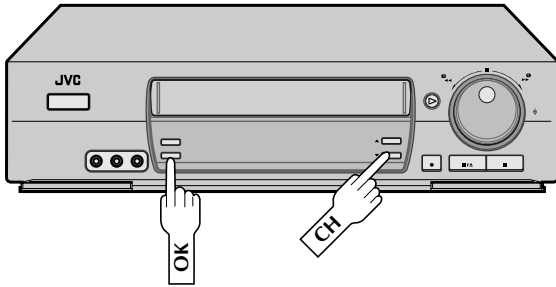
5 AVOIR ACCÈS À L'ÉCRAN DE RÉGLAGE DU RÉCEPTEUR DBS

Appuyer sur **CH ▲▼** ou sur **SHUTTLE PLUS ▲▼** pour déplacer la barre illuminée (flèche) sur "RÉGL. RÉCEPTEUR DBS", puis appuyer sur **OK** ou **SHUTTLE PLUS ▷**.

RÉGLAGE INITIAL

RÉGL. HORLOGE
LANGAGE FRANCAIS
RÉGL. CANAL GUIDE
RÉGL. SÉLECTEUR CÂBLE
→ RÉGL. RÉCEPTEUR DBS

APPUYEZ (▲, ▼) APRÈS (OK)
APPUYEZ (MENU) POUR FINIR



REMARQUES:

- Il est possible que la commande ne fonctionne pas avec tous les types de récepteur DBS.
- Si votre récepteur DBS ne répond pas au code, vous ne pouvez pas utiliser la commande pour changer les canaux satellites. Dans ce cas, bien laisser le récepteur DBS en marche et synchronisé sur le bon canal avant le début prévu de l'enregistrement par minuterie.
- Le magnéscope peut changer le canal satellite par la commande seulement pendant l'enregistrement par minuterie.
- Si votre récepteur DBS ne peut pas être commandé par une télécommande (s'il n'a pas de capteur de télécommande), vous ne pouvez pas utiliser la commande pour changer ses canaux. Bien laisser le récepteur DBS en marche et synchronisé sur le bon canal avant le début prévu de l'enregistrement par minuterie.

6

SÉLECTIONNER LE CANAL DE SORTIE DU RÉCEPTEUR DBS

Votre sélection dépend du raccordement entre votre récepteur DBS et votre magnéscope.

Si votre récepteur DBS est raccordé à votre magnéscope en utilisant un raccordement RF ...

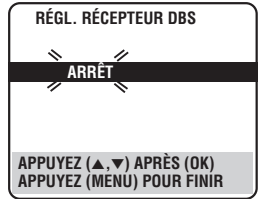
... appuyer sur **CH ▲▼** ou sur **SHUTTLE PLUS ▲▽** jusqu'à ce que le numéro de canal représentant la sortie du récepteur DBS (CH3 – CH4) apparaisse sur l'écran.

Si votre récepteur DBS est raccordé aux connecteurs AUDIO/VIDEO du panneau avant de votre magnéscope ...

... appuyer sur **CH▲▼** ou sur **SHUTTLE PLUS ▲▽** jusqu'à ce que "MARCHE A-1 (AVANT)" apparaisse sur l'écran.

Si votre récepteur DBS est raccordé aux connecteurs AUDIO/VIDEO IN du panneau arrière de votre magnéscope ...

... appuyer sur **CH▲▼** ou sur **SHUTTLE PLUS ▲▽** jusqu'à ce que "MARCHE L-1 (ARRIÈRE)" apparaisse sur l'écran.



7

AVOIR ACCÈS À L'ÉCRAN DE MARQUE DU RÉCEPTEUR DBS

Appuyer sur **OK**.

8

ENTRER LA MARQUE DU RÉCEPTEUR DBS

Appuyer sur les touches **NUMBER** appropriées pour entrer le code du récepteur DBS à partir de la liste suivante, puis appuyer sur **OK**.

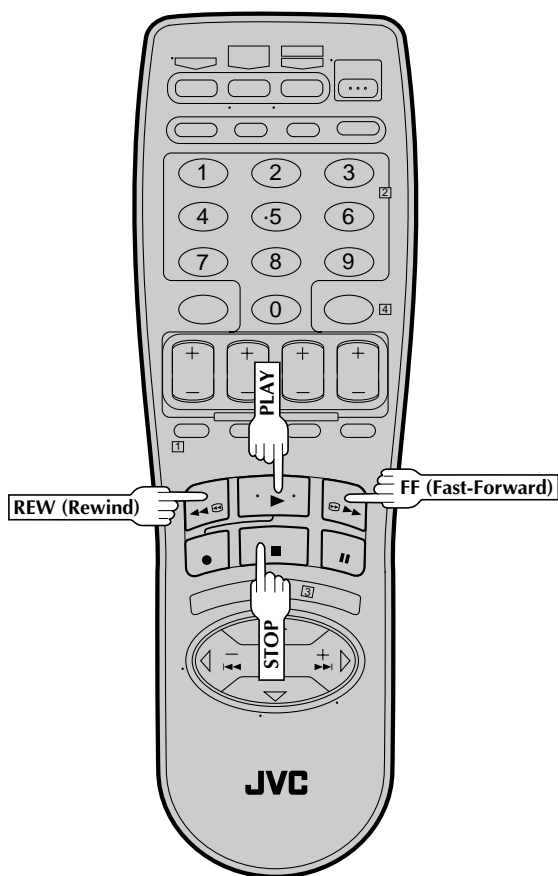
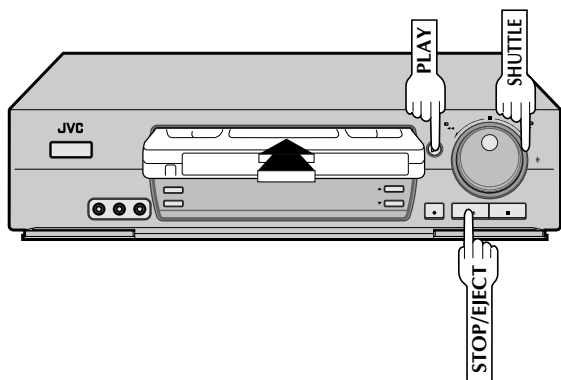


| MARQUE | CODE |
|------------------------|------|
| JVC (DISH Network) | 51 |
| EHOSTAR (DISH Network) | 51 |
| PRIMESTAR | 50 |
| SONY (DSS) | 41 |
| RCA (DSS) | 40 |

- Après pression sur **OK**, le programme actuellement reçu à travers le récepteur DBS apparaîtra pendant 10 secondes environ.
- Si le canal du récepteur DBS passe comme suit, le réglage est terminé. Appuyer sur **OK** et "RÉCEPTEUR DBS POSITION EN MARCHÉ" apparaît sur l'écran pendant 5 secondes environ, puis l'écran normal apparaît.
JVC ou EHOSTAR → 100
RCA ou SONY → 205
PRIMESTAR → 55
- Si le canal du récepteur DBS n'a pas changé comme indiqué ci-dessus, appuyer sur **CH ▲▼** ou **SHUTTLE PLUS ▲▽** pour déplacer la barre illuminée (flèche) sur "NON", puis appuyer sur **OK**. Entrer à nouveau le code correct.

Lecture simple

Mettre en marche le téléviseur et sélectionner le canal VCR 3 ou 4 (ou le mode AV).



1

CHARGER UNE CASSETTE

S'assurer que la face de la cassette portant la fenêtre est en haut, que le côté arrière portant l'étiquette est face à vous et que la flèche sur le devant de la cassette est pointée vers le magnétoscope. Ne pas appliquer trop de force pour l'introduction.

- L'alimentation du magnétoscope est mise automatiquement.
- Le compteur est automatiquement remis à "0:00:00".
- Si la languette de sécurité d'enregistrement de la cassette a été retirée, la lecture commence automatiquement.

2

TROUVER LE DÉBUT DU PROGRAMME

Si la bande est avancée au delà du point de début, appuyer sur **REW** ou tourner la bague **SHUTTLE** vers la gauche. Pour faire défiler en avant, appuyer sur **FF** ou tourner la bague **SHUTTLE** vers la droite.

3

COMMENCER LA LECTURE

Appuyer sur **PLAY**. "VIDEO CALIBRATION" apparaît sur l'écran quand "CALIBRA. VIDÉO" est réglé sur "MARCHE" (☞ p. 32).

4

ARRÊTER LA LECTURE

Appuyer sur **STOP** ou **STOP/EJECT**. Puis appuyer sur **STOP/EJECT** pour retirer la cassette.

INFORMATION

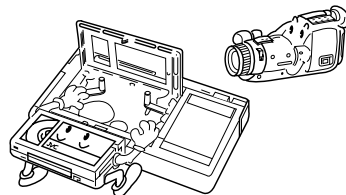
Ce magnétoscope dispose de la fonction SQPB (S-VHS QUASI PLAYBACK) qui vous permet de regarder des bandes enregistrées dans le format S-VHS avec la résolution VHS normale.

- La fonction SQPB n'offre pas la résolution du Super VHS.
- L'enregistrement S-VHS n'est pas possible avec ce magnétoscope.

Cassettes utilisables

VHS standard
T-30 (ST-30**)
T-60 (ST-60**)
T-90
T-120 (ST-120**)
T-160 (ST-160**)
ST-210**

Compact VHS*
TC-20 (ST-C20**)
TC-30 (ST-C30**)
TC-40 (ST-C40**)

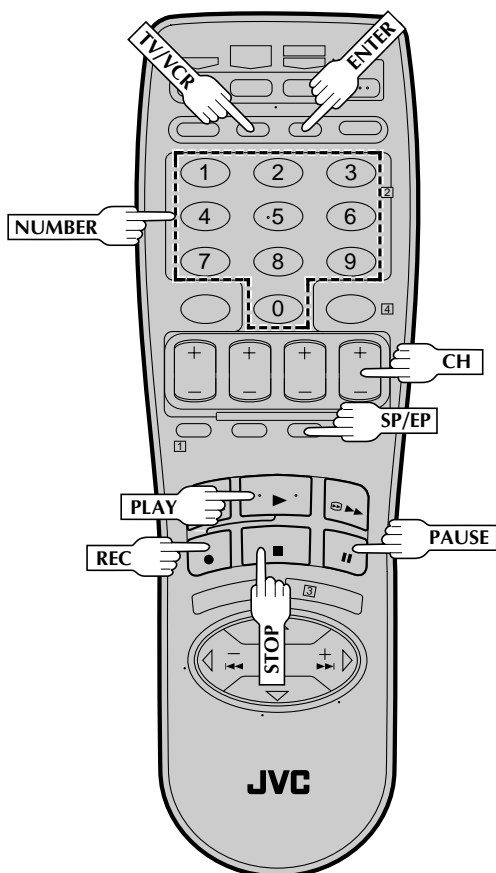
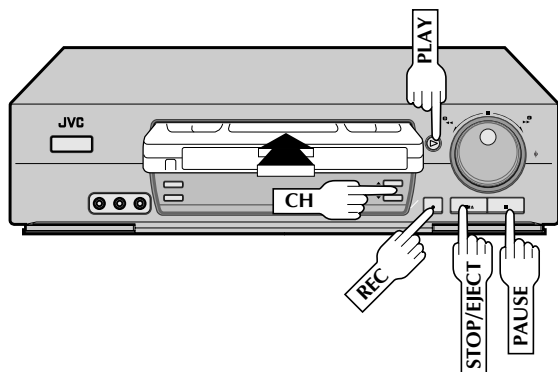


* Des enregistrements de caméscope VHS compact peuvent être lus sur ce magnétoscope. Placer simplement la cassette enregistrée dans un adaptateur de cassette VHS et elle peut être utilisée comme toute cassette VHS de taille standard.

** Ce magnétoscope peut enregistrer sur des cassettes VHS et Super VHS. Toutefois, il n'enregistrera que des signaux vidéo VHS standard.

Enregistrement simple

Mettre en marche le téléviseur et sélectionner le canal VCR 3 ou 4 (ou le mode AV).



1

CHARGER UNE CASSETTE

S'assurer que la languette de sécurité d'enregistrement est intacte. Si ce n'est pas le cas, couvrir l'emplacement avec de la bande adhésive avant d'introduire la cassette.

2

SÉLECTIONNER LE CANAL À ENREGISTRER

Appuyer sur **CH** ▲▼ (+/-). Ou appuyer sur les touches **NUMBER** appropriées puis sur **ENTER**. (Le canal change au bout de quelques secondes que vous appuyez sur **ENTER** ou pas.)

- Si vous utilisez le raccordement RF, en appuyant sur la touche **TV/VCR**, sélectionner le mode VCR pour visionner le programme à enregistrer.

3

RÉGLER LA VITESSE D'ENREGISTREMENT

Appuyer sur **SP/EP** pour régler la vitesse d'enregistrement.

4

COMMENCER L'ENREGISTREMENT

Appuyer sur **REC** et maintenir pressé en appuyant sur **PLAY** de la télécommande, ou appuyer sur **REC** sur le panneau avant du magnétoscope.

L'étalonnage vidéo actif prend place au début du premier enregistrement SP et du premier enregistrement EP après introduction de la cassette quand "CALIBRA. VIDÉO" est réglé sur "MARCHE" (☞ p. 32).

5

FAIRE UNE PAUSE/REPRISE D'ENREGISTREMENT

Appuyer sur **PAUSE**. Appuyer sur **PLAY** pour reprendre l'enregistrement.

- Pendant le mode de pause d'enregistrement, vous pouvez changer le canal en utilisant les touches **CH** ▲▼ (+/-) ou **NUMBER**.

L'étalonnage vidéo actif n'a pas lieu si la vitesse de la bande est changée pendant le mode de pause d'enregistrement.

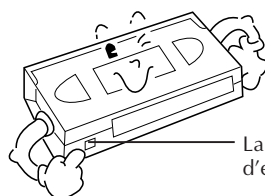
6

ARRÊTER L'ENREGISTREMENT

Appuyer sur **STOP** ou **STOP/EJECT**. Puis appuyer sur **STOP/EJECT** pour retirer la cassette.

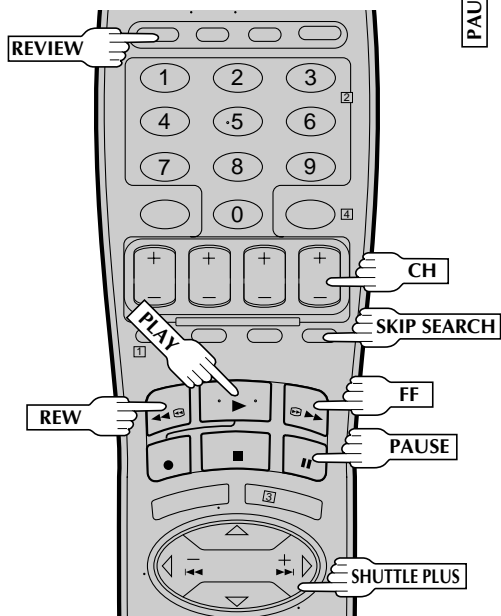
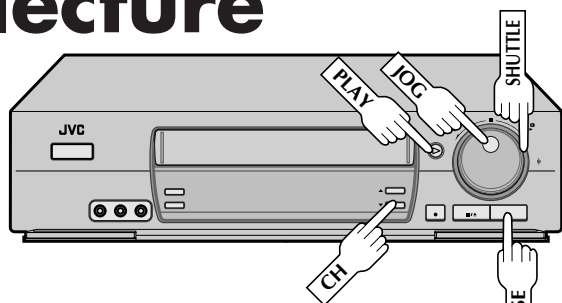
Prévention d'effacement accidentel

- Pour éviter un enregistrement accidentel sur une cassette enregistrée, retirer sa languette de sécurité d'enregistrement. Pour enregistrer dessus plus tard, couvrir l'emplacement avec de la bande adhésive.



Languette de sécurité d'enregistrement

Fonctions de lecture



Recherche à vitesse variable/lecture inverse

1 PASSER EN RECHERCHE À VITESSE VARIABLE

Pendant la lecture ou l'arrêt sur image, tournez la bague **SHUTTLE** vers la droite pour la recherche à vitesse variable vers l'avant, ou vers la gauche pour la recherche à vitesse variable inverse.

OU

Pendant la lecture, appuyer momentanément sur **SHUTTLE PLUS** ◀◀ ou ▶▶ pour sélectionner la vitesse de recherche.

- Pour augmenter la vitesse dans le sens avant, appuyer et relâcher plusieurs fois sur ▶▶ pour sélectionner les différents modes de recherche avant.
- Pour réduire la vitesse dans le sens avant, appuyer et relâcher sur ◀◀.
- Pour lire au ralenti inverse, et en mode de lecture inverse, continuer à appuyer sur ◀◀ après sélection de tous les modes de ralenti avant.

Pour revenir en lecture normale, appuyer sur **PLAY**.

Arrêt sur image/lecture image par image

1 FAIRE UNE PAUSE PENDANT LA LECTURE

Appuyer sur **PAUSE**. S'il y a des instabilités verticales, utiliser les touches **CH ▲ (+)** ou **▼ (-)** pour corriger l'image.

2 LIRE IMAGE PAR IMAGE

Tourner la molette **JOG** vers la droite pour la lecture image par image vers l'avant ou vers la gauche pour la lecture image par image inverse.

OU

Appuyer plusieurs fois sur **PAUSE** pour avancer d'une image à la fois.

OU

Appuyer plusieurs fois sur **SHUTTLE PLUS** ▶▶ pour la lecture image par image en avant ou sur **SHUTTLE PLUS** ◀◀ pour la lecture image par image inverse.

Pour reprendre la lecture normale, appuyer sur **PLAY**.

Ralenti/ralenti inverse

1 PASSER EN LECTURE AU RALENTI

Pour le ralenti les mains libres, appuyer et relâcher sur **SHUTTLE PLUS** ◀◀ pendant la lecture pour réduire la vitesse en sens avant. Continuer à appuyer et relâcher sur **SHUTTLE PLUS** ◀◀ pour sélectionner les différents modes de ralenti, ralenti inverse, lecture inverse et recherche inverse.

OU

Pendant la lecture ou l'arrêt sur image, tournez la bague **SHUTTLE** vers la droite pour le ralenti avant, ou vers la gauche pour le ralenti inverse.

OU

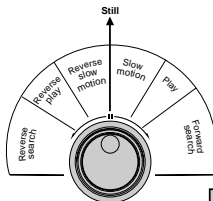
Pendant l'arrêt sur image, presser et maintenir **SHUTTLE PLUS** ▶▶ pour le ralenti avant, ou presser et maintenir **SHUTTLE PLUS** ◀◀ pour le ralenti inverse. Relâcher pour revenir en arrêt sur image.

OU

Pour le ralenti avant pendant l'arrêt sur image, continuer à appuyer sur **PAUSE** pendant plus de 2 secondes. Appuyer de nouveau sur **PAUSE** pour revenir en arrêt sur image.

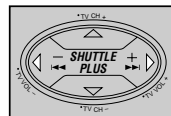
Pour reprendre la lecture normale, appuyer sur **PLAY**.

REMARQUE: Se référer à la suite pour les opérations décrites dans cette page.



Modes de la bague SHUTTLE

- Recherche avant : 3 pas
- Lecture normale
- Ralenti : 2 pas
- Ralenti inverse : 2 pas
- Lecture inverse
- Recherche inverse : 3 pas



| Inverse | | | Avant | | |
|-------------------------------|-----------------|-----------------------------|---------------------|---------|-----------------------------|
| Recherche inverse 3 étapes | Lecture inverse | Ralenti inverse 2 étapes | Ralenti 2 étapes | Lecture | Recherche avant 4 étapes |

Recherche à grande vitesse

PASSER EN RECHERCHE À GRANDE VITESSE

1 Pendant la lecture ou en arrêt sur image, tourner la bague **SHUTTLE** complètement sur la droite pour la recherche à grande vitesse avant, ou sur la gauche pour la recherche à grande vitesse inverse. L'arrêt sur image est choisi quand la bague **SHUTTLE** est relâchée.

- Pour la recherche à grande vitesse avant, tourner la bague **SHUTTLE** complètement sur la droite et la relâcher avant 1 seconde.
- Pour la recherche à grande vitesse inverse, tourner la bague **SHUTTLE** complètement sur la gauche et la relâcher avant 1 seconde.

OU

Pendant la lecture ou en arrêt sur image, appuyer sur **FF** pour la recherche à grande vitesse avant, ou sur **REW** pour la recherche à grande vitesse inverse.

Pour reprendre la lecture normale, appuyer sur **PLAY**.

REMARQUE:

Pendant la lecture ou en arrêt sur image, maintenir pressé **FF** ou **REW** pour des recherches courtes. Lorsque la touche est relâchée, la lecture normale reprend.

Recherche de saut

PASSER DES SECTIONS NON VOULUES

1 Appuyer sur **SKIP SEARCH** de 1 à 4 fois pendant la lecture. Chaque pression lance une période de 30 secondes de lecture accélérée. La lecture normale reprend automatiquement.

REMARQUES:

- Pour revenir en lecture normale pendant la recherche de saut, appuyer sur **PLAY**.
- Si le menu de recherche apparaît, voir la page 30.

Recherche indexée

Des codes d'indexation sont placés sur la bande au début de chaque enregistrement. Vous pouvez trouver et lancer automatiquement la lecture à partir du début de tout enregistrement en utilisant la fonction de recherche indexée.

LANCER LA RECHERCHE

1 Alors que la bande est arrêtée, appuyer sur **SHUTTLE PLUS** **◀◀** ou **▶▶** (**◀** ou **▶**).

AVOIR ACCÈS À UN CODE ÉLOIGNÉ

2 Pour accéder à un enregistrement situé 2 à 9 codes d'indexation plus loin, appuyer plusieurs fois sur **SHUTTLE PLUS** **◀◀** ou **▶▶** (**◀** ou **▶**) jusqu'à ce que le nombre correct soit affiché sur l'écran (seulement si **SUPERPOSER** est réglé sur **MARCHE** (☑ p. 29). La lecture commence automatiquement quand l'enregistrement désiré est localisé.

- Si nécessaire, lorsque la lecture commence, appuyer sur **REW** ou **FF** pour trouver le tout début du programme désiré en recherche visuelle.

REMARQUE:

Un code d'indexation n'est pas placé sur la bande quand l'enregistrement est pausé puis repris.

Instant ReView

A la pression d'une touche, vous pouvez mettre en marche votre magnétoscope, rembobiner la bande et commencer à visionner le programme le plus récemment enregistré par minuterie.

ACTIVER INSTANT REVIEW

1 Après s'être assuré que le mode de minuterie est à l'arrêt, appuyer sur **REVIEW**.

- L'alimentation est mise en marche et le magnétoscope recherche le code d'indexation indiquant le début du dernier programme enregistré par minuterie, puis commence automatiquement la lecture.
- Vous pouvez accéder à un programme de 2 à 9 codes d'indexation plus loin par rapport à la position courante sur la bande. Si, par exemple, vous avez 5 programmes enregistrés et que vous voulez regarder le 3ème, appuyer trois fois sur **REVIEW**.
- Si nécessaire, lorsque la lecture commence, appuyer sur **REW** ou **FF** pour trouver le tout début du programme désiré en recherche visuelle.
- Si la bande est déjà rembobinée lorsque **REVIEW** est pressée, la bande sera lue à partir du début. Il n'y aura pas de défilement rapide jusqu'à un point d'indexation.
- La fonction Instant Review marchera également si l'alimentation du magnétoscope est en marche.

Alignement manuel

Lorsque la lecture commence, la fonction d'alignement automatique du magnétoscope est engagée. Si des parasites d'alignement apparaissent dans l'image, vous pouvez forcer cette fonction et faire le réglage manuellement.

PASSER EN MODE D'ALIGNEMENT MANUEL

1 Pendant la lecture, appuyer simultanément sur les touches **CH▲** et **▼** en façade du magnétoscope pour annuler le mode d'alignement automatique et permettre le réglage en alignement manuel.

AJUSTER MANUELLEMENT L'ALIGNEMENT

2 Appuyer sur **CH▲ (+)** ou **▼ (-)** du panneau avant du magnétoscope ou de la télécommande. Appuyer légèrement pour un ajustement fin, ou appuyer et maintenir pour un ajustement grossier. Regarder l'écran et continuer à ajuster jusqu'à ce que la qualité optimale de l'image et du son soit obtenue.

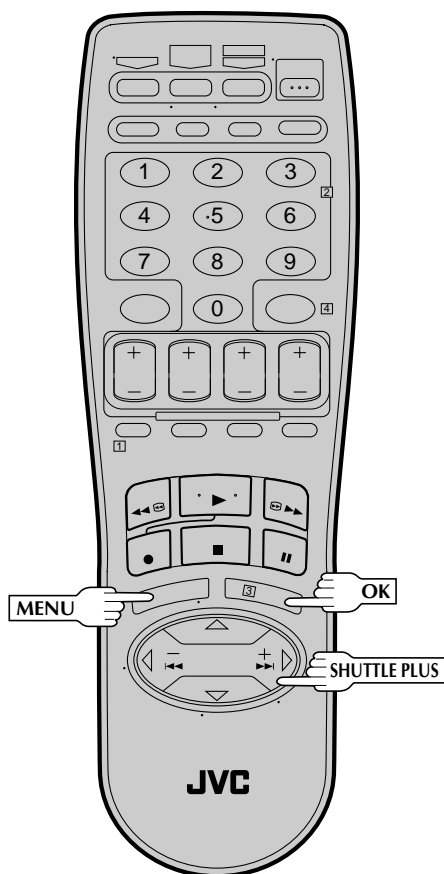
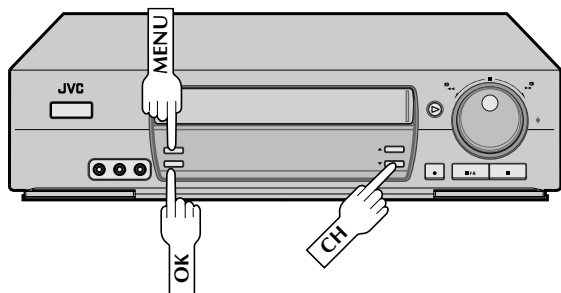
REPASSER EN ALIGNEMENT AUTOMATIQUE

3 Appuyer simultanément sur les touches **CH▲** et **▼** en façade du magnétoscope.

- En repassant en alignement automatique, l'étalement vidéo est automatiquement activé.

REMARQUES:

- Pour obtenir une image fixe sans parasites, il peut être nécessaire d'ajuster l'alignement en lecture au ralenti puis de passer en pause.
- L'alignement manuel est possible pendant le ralenti les mains libres. Pendant le ralenti les mains libres, appuyer simplement sur **CH▲ (+)** ou **▼ (-)** sur le panneau avant du magnétoscope ou sur la télécommande pour ajuster l'alignement.



Contrôle de l'image

Cette fonction vous aide à ajuster la qualité de l'image de lecture en fonction de vos préférences.

* Le réglage par défaut est "AUTO".

1 AVOIR ACCÈS À L'ÉCRAN DU MENU PRINCIPAL

Appuyer sur **MENU**.

2 AVOIR ACCÈS À L'ÉCRAN DE RÉGLAGE DE FONCTION

Déplacer la barre illuminée (flèche) sur "FIXER FONCTION" en appuyant sur **CH ▲▼** ou **SHUTTLE PLUS ▲▼**, puis appuyer sur **OK** ou **SHUTTLE PLUS ▷**.

3 CHOISIR LE MODE DE RÉGLAGE DE COMMANDE DE L'IMAGE

Déplacer la barre illuminée (flèche) sur "CONTROLE IMAGE" en appuyant sur **CH ▲▼** ou **SHUTTLE PLUS ▲▼**, puis appuyer **OK** ou **SHUTTLE PLUS ▷** pour choisir le mode désiré.

| FONCTIONS | | |
|---------------------------|--------|-------|
| CALIBRA. VIDÉO | MARCHE | AUTO |
| → CONTROLE IMAGE | ARRÊT | ARRÊT |
| MINUTERIE AUTO. | MARCHE | ARRÊT |
| SUPERPOSER | ARRÊT | ARRÊT |
| SP→EP MINUTERIE | ARRÊT | ARRÊT |
| PAGE SUIVANTE | | |
| APPUYEZ (▲,▼) APRÈS (OK) | | |
| APPUYEZ (MENU) POUR FINIR | | |

AUTO*: Normalement choisir AUTO. Il ajuste automatiquement la qualité de l'image.

* Quand CALIBRA. VIDÉO est réglé sur ARRÊT (p. 32), il est uniquement possible de choisir NORM au lieu de AUTO.

MONTAGE: Choisir pour la copie de cassettes.

VELOUTÉE: Choisir pour obtenir une image douce.

PRONONCÉ: Choisir pour obtenir une image nette.

REMARQUES:

- Quand le mode MONTAGE, VELOUTÉE ou PRONONCÉ est choisi, ce mode ne change pas jusqu'à ce qu'il soit choisi de nouveau.
- Quand MONTAGE est choisi pour copier des cassettes, s'assurer de choisir AUTO (ou NORM quand CALIBRA. VIDÉO est réglé sur ARRÊT) après avoir fini la copie.

4 REVENIR À L'ÉCRAN NORMAL

Appuyer sur **MENU**.

REMARQUE:

Choisir MONTAGE pour la copie de cassettes. Voir page 45.

Sélection de la piste son

Votre magnétoscope peut enregistrer simultanément deux pistes son (Hi-Fi et Normal) et lire la piste sélectionnée, ou les deux ensemble. Ou, en visionnant une bande préenregistrée qui contient deux programmes audio Hi-Fi séparés, vous pouvez choisir d'écouter l'une ou l'autre en sélectionnant "Hi-Fi G" ou "Hi-Fi D" à l'étape 3.

1 AVOIR ACCÈS À L'ÉCRAN DU MENU PRINCIPAL

Appuyer sur **MENU**.

2 AVOIR ACCÈS À L'ÉCRAN DE RÉGLAGE DE FONCTION

Déplacer la barre illuminée (flèche) sur "FIXER FONCTION" en appuyant sur **CH ▲▼** ou sur **SHUTTLE PLUS ▲▽**, puis sur **OK** ou **SHUTTLE PLUS ▷**.

3 SÉLECTIONNER LE MODE MONITEUR AUDIO

Déplacer la barre illuminée (flèche) sur "MONITEUR AUDIO" en appuyant sur **CH ▲▼** ou sur **SHUTTLE PLUS ▲▽**, puis sur **OK** ou **SHUTTLE PLUS ▷** pour sélectionner le mode désiré.

- a- Hi-Fi
- b- Hi-Fi G
- c- Hi-Fi D
- d- Normal
- e- Mix (Mélange)

| FONCTIONS | |
|---------------------------|--------|
| → CALIBRA. VIDÉO | MARCHE |
| CONTROLE IMAGE | AUTO |
| MINUTERIE AUTO. | ARRÊT |
| SUPERPOSER | MARCHE |
| SP→EP MINUTERIE | ARRÊT |
| PAGE SUIVANTE | |
| APPUYEZ (▲,▼) APRÈS (OK) | |
| APPUYEZ (MENU) POUR FINIR | |



| PAGE PRÉCÉDENTE | |
|---------------------------|--------|
| STABILISATEUR VIDÉO | OUI |
| SECOND AUDIO | ARRÊT |
| → MONITEUR AUDIO | HI-FI |
| AV COMPU-LINK | MARCHE |
| APPUYEZ (▲,▼) APRÈS (OK) | |
| APPUYEZ (MENU) POUR FINIR | |

4 REVENIR À L'ÉCRAN NORMAL

Appuyer sur **MENU**.

Stabilisateur vidéo

En activant le stabilisateur vidéo, vous pouvez corriger des vibrations verticales dans l'image en lisant des enregistrements instables qui ont été effectués sur un autre magnétoscope. Lorsque cette fonction est réglée sur "OUI", les vibrations verticales seront automatiquement corrigées.

* Le réglage par défaut est "NON".

1 AVOIR ACCÈS À L'ÉCRAN DU MENU PRINCIPAL

Appuyer sur **MENU**.

2 AVOIR ACCÈS À L'ÉCRAN DE RÉGLAGE DE FONCTION

Déplacer la barre illuminée (flèche) sur "FIXER FONCTION" en appuyant sur **CH ▲▼** ou **SHUTTLE PLUS ▲▽**, puis appuyer sur **OK** ou **SHUTTLE PLUS ▷**.

| MENU PRINCIPAL | |
|---------------------------|--|
| → FIXER FONCTION | |
| RÉGL. DU SYNTONISATEUR | |
| RÉGLAGE INITIAL | |
| APPUYEZ (▲,▼) APRÈS (OK) | |
| APPUYEZ (MENU) POUR FINIR | |

3 ACTIVER LE STABILISATEUR VIDÉO

Déplacer la barre illuminée (flèche) sur "STABILISATEUR VIDÉO" en appuyant sur **CH ▲▼** ou **SHUTTLE PLUS ▲▽**, puis appuyer **OK** ou **SUTTLE PLUS ▷** pour régler sur "OUI".

| FONCTIONS | |
|---------------------------|--------|
| → CALIBRA. VIDÉO | MARCHE |
| CONTROLE IMAGE | AUTO |
| MINUTERIE AUTO. | ARRÊT |
| SUPERPOSER | MARCHE |
| SP→EP MINUTERIE | ARRÊT |
| PAGE SUIVANTE | |
| APPUYEZ (▲,▼) APRÈS (OK) | |
| APPUYEZ (MENU) POUR FINIR | |



| PAGE PRÉCÉDENTE | |
|---------------------------|--------|
| → STABILISATEUR VIDÉO | OUI |
| SECOND AUDIO | ARRÊT |
| MONITEUR AUDIO | HI-FI |
| AV COMPU-LINK | MARCHE |
| APPUYEZ (▲,▼) APRÈS (OK) | |
| APPUYEZ (MENU) POUR FINIR | |

4 REVENIR À L'ÉCRAN NORMAL

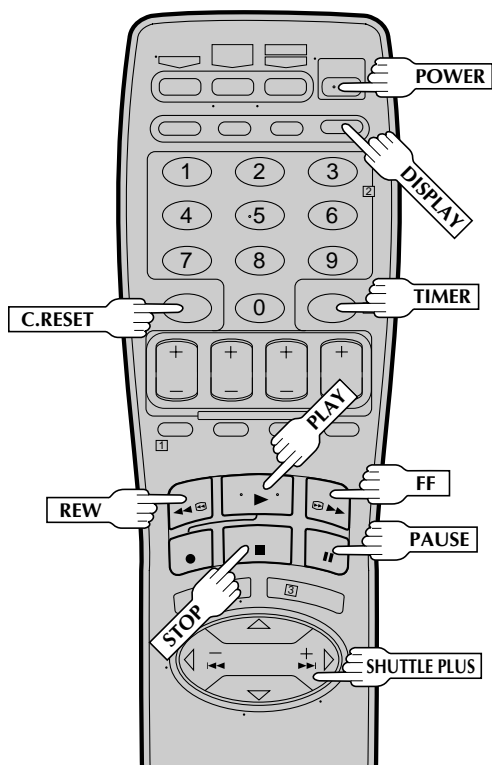
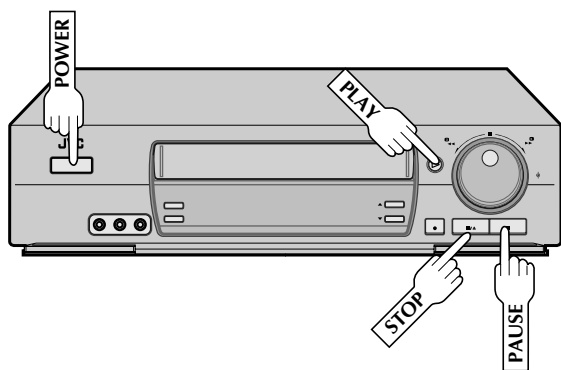
Appuyer sur **MENU**.

REMARQUES:

- Si la bande en lecture n'a pas de piste son Hi-Fi, la piste son Normal sera entendue quel que soit le choix que vous avez fait dans l'étape 3.
- Si le raccordement RF est utilisé pour le téléviseur, même si le moniteur audio Hi-Fi est sélectionné, le son sera monophonique et sera reproduit sur les deux haut-parleurs.

REMARQUES:

- Lorsque vous avez fini de visionner la bande, bien remettre sur "NON".
- Quel que soit le réglage, cette fonction n'a aucun effet pendant l'enregistrement et pendant la lecture d'effets spéciaux.
- Les indications du mode de superposition peuvent vaciller verticalement quand "STABILISATEUR VIDÉO" est réglé sur "OUI".
- Pour voir les enregistrements avec les sous-titres, il faut régler la fonction Stabilisateur vidéo sur "NON".



Mémoire de la fonction suivante

La mémoire de la fonction suivante "dit" au magnétoscope ce qu'il a à faire après le rembobinage de la bande. Avant de continuer, s'assurer que le magnétoscope est en mode d'arrêt.

- a- Pour le lancement automatique de la lecture après le rembobinage ...
... appuyer sur **REW**, puis appuyer sur **PLAY** dans les 2 secondes.
- b- Pour la coupure automatique de l'alimentation après le rembobinage ...
... appuyer sur **REW**, puis appuyer sur **POWER** dans les 2 secondes.
- c- Pour l'attente de minuterie automatique après le rembobinage ...
... Appuyer sur **REW**, puis appuyer sur **TIMER** dans les 2 secondes.

REMARQUE:

Il n'est pas possible de sélectionner les fonctions de minuterie automatique si la languette de sécurité est retirée.

Lecture répétée

1

LANCER LA RÉPÉTITION

Pendant la lecture, appuyer sur **PLAY** et maintenir pressé (jusqu'à ce que "▶" clignote sur le panneau d'affichage avant), puis relâcher.



- La bande entière est lue 50 fois.

2

ARRÊTER LA RÉPÉTITION

Appuyer sur **STOP** n'importe quand pour arrêter.

REMARQUE:

Appuyer sur **PLAY**, **REW**, **FF**, **PAUSE** ou **SHUTTLE PLUS** ◀◀ ou ▶▶ arrête également la lecture répétée.

Remise à zéro du compteur

1

REMETTRE LE COMPTEUR À ZÉRO

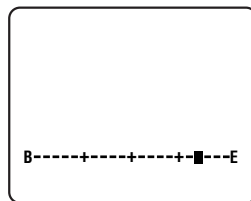
Appuyer sur **C.RESET**.

REMARQUE:

En appuyant sur la touche **DISPLAY**, vous pouvez changer l'affichage pour montrer la valeur du compteur, le numéro de canal ou l'heure de l'horloge. (Le numéro de canal n'est pas affiché pendant la lecture.)

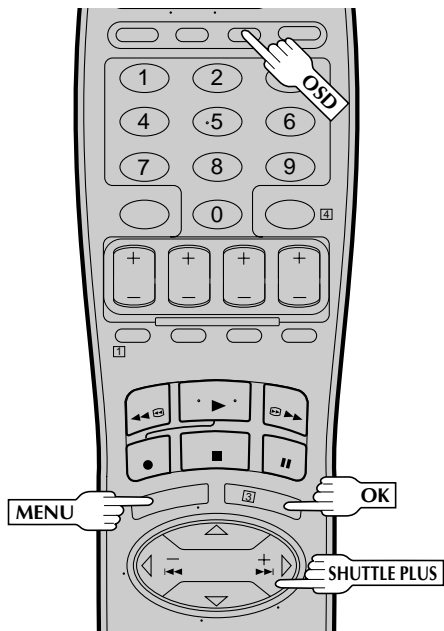
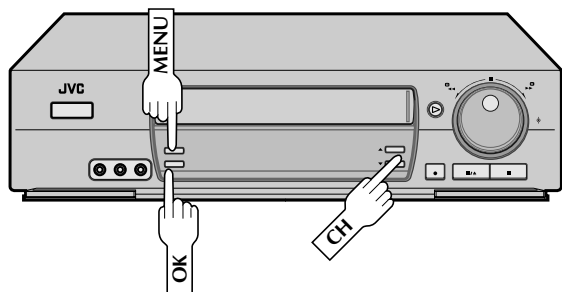
Indicateur de position de bande

L'indicateur de position de bande apparaît sur l'écran quand, à partir du mode d'arrêt, vous appuyez sur **FF** ou **REW**, ou effectuez une recherche indexée ou Instant ReView. La position de "■" par rapport à "B" (début) ou "E" (fin) vous montre où vous êtes sur la bande.



REMARQUES:

- "SUPERPOSER" doit être réglé sur "MARCHE", sinon l'indicateur n'apparaîtra pas. (☞ p. 29).
- Il peut falloir quelques secondes pour que l'indicateur de position de bande soit affiché.



Surimpression

Cette fonction, commutable entre MARCHÉ et ARRÊT, détermine si les indicateurs de fonctionnement apparaîtront ou pas sur l'écran.

1 AVOIR ACCÈS À L'ÉCRAN DU MENU PRINCIPAL

Appuyer sur MENU.

2 AVOIR ACCÈS À L'ÉCRAN DE RÉGLAGE DE FONCTION

Déplacer la barre illuminée (flèche) sur "FIXER FONCTION" en appuyant sur CH ▲▼ ou sur SHUTTLE PLUS ▲▽, puis sur OK ou SHUTTLE PLUS ▷.

3 SÉLECTIONNER LE MODE DE RÉGLAGE SUPERPOSER

Déplacer la barre illuminée (flèche) sur "SUPERPOSER" en appuyant sur CH ▲▼ ou sur SHUTTLE PLUS ▲▽, puis sur OK ou SHUTTLE PLUS ▷ pour sélectionner le mode désiré.

- a- Sélectionner "MARCHÉ" si vous voulez les indications opérationnelles surimprimées sur l'écran TV.
- b- Sélectionner "ARRÊT" si vous ne voulez pas des indications opérationnelles surimprimées sur l'écran.

| FONCTIONS | |
|---------------------------|--------|
| CALIBRA. VIDÉO | MARCHÉ |
| CONTROLE IMAGE | AUTO |
| MINUTERIE AUTO. | ARRÊT |
| → SUPERPOSER | MARCHÉ |
| SP→EP MINUTERIE | ARRÊT |
| PAGE SUIVANTE | |
| APPUYEZ (▲,▽) APRÈS (OK) | |
| APPUYEZ (MENU) POUR FINIR | |

4 REVENIR À L'ÉCRAN NORMAL

Appuyer sur MENU.

Pour rappeler une indication

- Appuyer sur OSD.
 - Toutes les indications correspondant à l'état courant sont affichées sur l'écran pendant 5 secondes, laissant l'information de compteur et RECORD/PAUSE pendant le mode de pause d'enregistrement.
- Appuyer de nouveau sur OSD pour effacer l'affichage.
 - L'indication RECORD/PAUSE reste affichée sur l'écran.

REMARQUES:

- Si vous passez en mode de pause d'enregistrement, RECORD/PAUSE est affiché que "SUPERPOSER" soit réglé sur "MARCHÉ" ou "ARRÊT".
- Si vous sélectionnez un canal sur lequel aucun signal n'est reçu, le numéro de canal est affiché quel que soit le mode de réglage Superposer.

L'indication surimprimée sur l'écran TV vous dit ce que le magnétoscope fait.

Canal syntonisé ou mode AUX(iliaire)
Lorsque le canal est changé, le nouveau canal est affiché sur l'écran pendant 5 secondes.

Heure de l'horloge

Indication de programme stéréo

Indication de second programme audio

Indicateur de position de bande

Indicateurs de mode audio

Valeur du compteur

Mode de fonctionnement

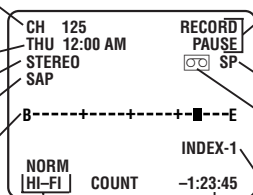
Lorsque le mode de fonctionnement est changé, le nouveau mode est affiché - RECORD (5 s), PLAY (5 s), FF/REW (5 s) si engagé à partir du mode d'arrêt, RECORD PAUSE (aussi longtemps que la Pause est engagée) et ITR **:*(5 s).

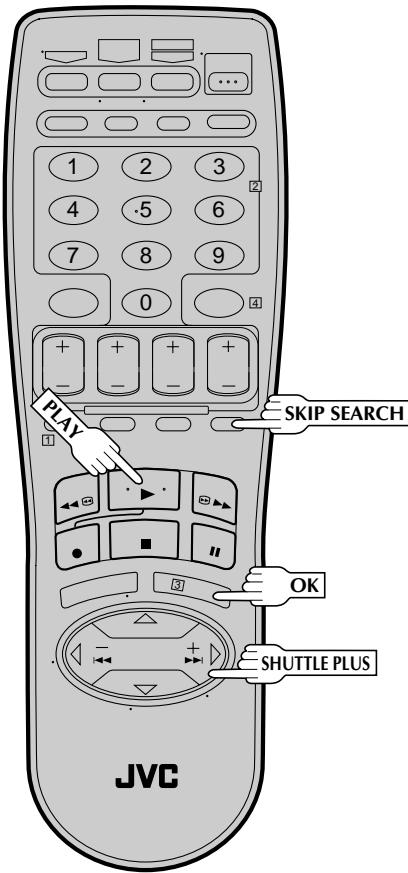
Indicateur de vitesse d'enregistrement

Marque de "cassette chargée"

Lorsqu'une cassette est chargée, la marque est affichée pendant 5 secondes. Elle clignote quand la touche EJECT du magnétoscope est pressée.

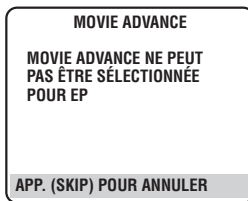
Indicateur INDEX





ATTENTION

Movie Advance ne fonctionne qu'avec des cassettes préenregistrées qui ont été enregistrées en mode SP, et qui n'ont pas de languette de sécurité. Si le magnétoSCOPE détecte le mode EP après que vous avez appuyé sur **OK** à l'étape 4, l'écran suivant apparaît.



REMARQUES:

- Normalement, il y a une période de noir sans audio au début et à la fin des présentations. La fonction Movie Advance détecte ces parties où l'image fond au noir et l'audio fond au silence, et lance la lecture accélérée pour sauter les présentations détectées.
- Certaines présentations peuvent ne pas être détectées et Movie Advance peut ne pas fonctionner correctement.
- Le réglage que vous sélectionnez à l'étape 3 reste effectif jusqu'à ce que la cassette soit éjectée.

Movie Advance

Cette fonction vous aide à localiser certaines parties de films préenregistrés (en location ou achetés) et marche de deux façons.

- Vous pouvez passer au début du film, sautant toutes les présentations.
- Vous pouvez faire défiler rapidement la bande jusqu'au début de la présentation suivante, ainsi vous pouvez sauter les présentations une par une.

1 CHARGER UNE CASSETTE

Introduire dans le magnétoSCOPE une cassette qui a un film préenregistré (en location ou acheté), sans languette de sécurité. La lecture commence automatiquement.

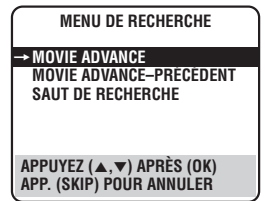
2 AVOIR ACCÈS À L'ÉCRAN DU MENU DE RECHERCHE

Appuyer sur **SKIP SEARCH**.

3 SÉLECTIONNER LE MODE

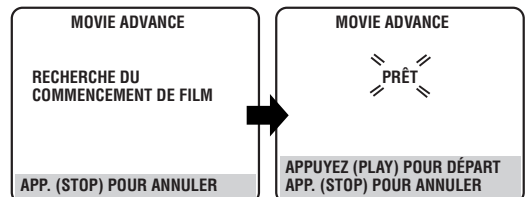
Appuyer sur **CH ▲▼** ou **SHUTTLE PLUS ▲▼** pour déplacer la barre illuminée (flèche) sur votre choix.

- Sélectionner "MOVIE ADVANCE" si vous voulez avancer directement au début du film.
- Sélectionner "MOVIE ADVANCE – PRÉCÉDENT" si vous voulez avancer jusqu'au début de la présentation suivante.
- Sélectionner "SAUT DE RECHERCHE" si on ne souhaite pas effectuer Movie Advance, puis appuyer sur **OK** et le magnétoSCOPE entre en mode d'arrêt. Pour activer la fonction de recherche de saut, voir la page 25.

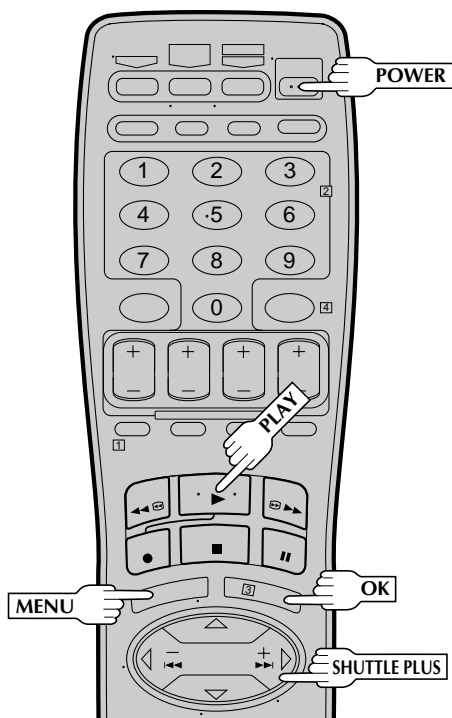
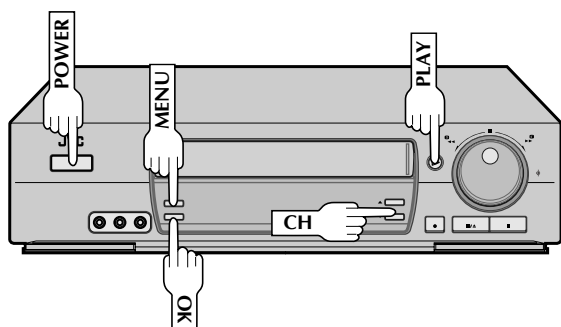


4 EFFECTUER MOVIE ADVANCE

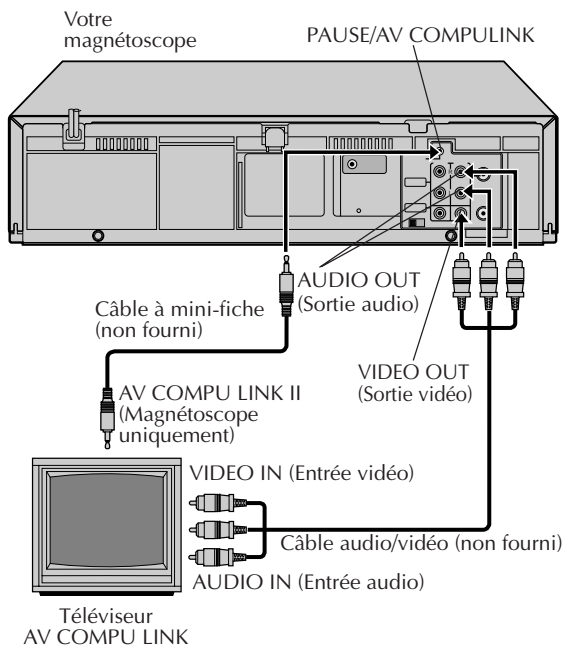
- Si vous avez sélectionné "MOVIE ADVANCE" à l'étape 3 et appuyez sur **OK**, l'écran suivant apparaîtra avec un fond bleu. Le magnétoSCOPE rebobinera la bande au début, puis lancera la lecture accélérée jusqu'au début du film. "PRÊT" apparaîtra en clignotant quand le magnétoSCOPE détecte le début du film et le mode d'arrêt sera engagé. Appuyer sur **PLAY** pour regarder le film.



- Si vous avez sélectionné "MOVIE ADVANCE – PRÉCÉDENT" à l'étape 3 et appuyez sur **OK**, le magnétoSCOPE fait défiler rapidement la bande au début de la présentation suivante et la lecture normale revient quand le début est détecté. Chaque pression sur **SKIP SEARCH** fait défiler rapidement la bande au début de la présentation suivante, sautant par conséquent une présentation à la fois.



Exemple



Lecture AV COMPU LINK

Votre magnétoscope est compatible avec des éléments AV COMPU LINK de JVC, comprenant des amplificateurs (ou des récepteurs) et des téléviseurs. AV COMPU LINK offre une commande en une touche des appareils audio et vidéo qui sont reliés via leurs connecteurs AV COMPU LINK.

Par exemple: Chargez simplement une cassette dans le magnétoscope et appuyez sur **PLAY** et les appareils AV COMPU LINK se mettent automatiquement en marche, le mode AV du téléviseur est sélectionné et le magnétoscope passe en mode de lecture. (PLAY n'a pas besoin d'être pressé si la languette de sécurité d'enregistrement de la cassette est retirée.)

FAIRE LES RACCORDEMENTS

Raccorder votre magnétoscope à un appareil AV COMPU LINK comme montré dans l'illustration de la colonne de gauche.

- Le câble à mini-fiche est un cordon avec une mini-fiche mono de 3,5 mm à chaque extrémité.

AVOIR ACCÈS À L'ÉCRAN DU MENU PRINCIPAL

Appuyer sur **MENU**.

AVOIR ACCÈS À L'ÉCRAN DE RÉGLAGE DE FONCTION

Déplacer la barre illuminée (flèche) sur "FIXER FONCTION" en appuyant sur **CH ▲▼** ou sur **SHUTTLE PLUS ▲▼**, puis sur **OK** ou **SHUTTLE PLUS ▷**.

PERMETTRE LA LECTURE AV COMPU LINK

Appuyer sur **CH ▲▼** ou sur **SHUTTLE PLUS ▲▼** pour déplacer la barre illuminée (flèche) sur "AV COMPU-LINK", puis appuyer sur **OK** ou **SHUTTLE PLUS ▷** pour régler sur "MARCHE".

| FONCTIONS | | | |
|---------------------------|--------|---------------------------|--------|
| → CALIBRA. VIDÉO | MARCHE | PAGE PRÉCÉDENTE | |
| CONTROLE IMAGE | AUTO | STABILISATEUR VIDÉO | OUI |
| MINUTERIE AUTO. | ARRÊT | SECOND AUDIO | ARRÊT |
| SUPERPOSER | MARCHE | MONITEUR AUDIO | HI-FI |
| SP→EP MINUTERIE | ARRÊT | → AV COMPU-LINK | MARCHE |
| PAGE SUIVANTE | | | |
| APPUYEZ (▲, ▼) APRÈS (OK) | | APPUYEZ (▲, ▼) APRÈS (OK) | |
| APPUYEZ (MENU) POUR FINIR | | APPUYEZ (MENU) POUR FINIR | |

REVENIR À L'ÉCRAN NORMAL

Appuyer sur **MENU**.

EFFECTUER LA LECTURE AV COMPU LINK

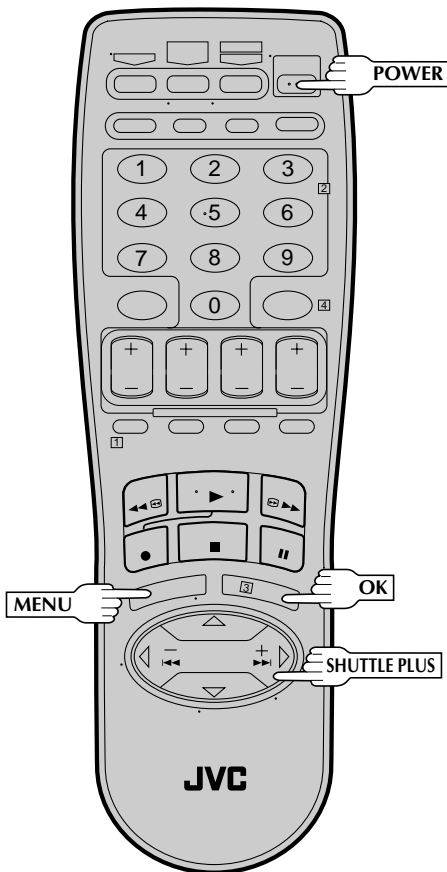
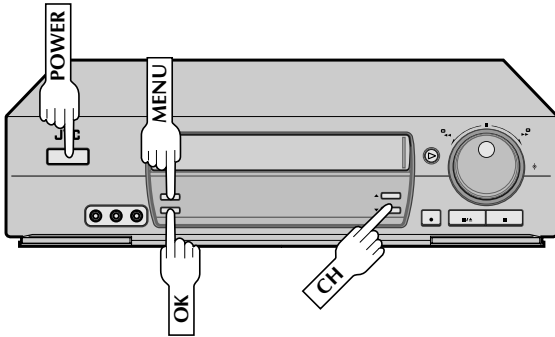
Introduire simplement une cassette et appuyer sur **PLAY** (si la languette de sécurité d'enregistrement de la cassette a été retirée, la lecture commence automatiquement). Les appareils reliés sont mis en marche, et le téléviseur est réglé automatiquement sur son mode AV!

REMARQUE:

Le raccordement varie en fonction du type de téléviseur JVC que vous avez. Veuillez vous reporter au manuel d'instructions du téléviseur en faisant ce raccordement.

Étalonnage vidéo actif

Mettre en marche le téléviseur et sélectionner le canal VCR 3 ou 4 (ou le mode AV).



L'étalonnage vidéo actif contrôle l'état de la bande pendant l'enregistrement et la lecture, et compense pour une reproduction médiocre pour offrir les images d'enregistrement et de lecture de la meilleure qualité. *Le réglage par défaut est "MARCHE".

Préparatifs

1 METTRE EN MARCHÉ LE MAGNÉTOSCOPE

Appuyer sur **POWER**.

2 AVOIR ACCÈS À L'ÉCRAN DU MENU PRINCIPAL

Appuyer sur **MENU**.

3 AVOIR ACCÈS À L'ÉCRAN DE RÉGLAGE DE FONCTION

Déplacer la barre illuminée (flèche) sur "FIXER FONCTION" en appuyant sur **CH ▲▼** ou **SHUTTLE PLUS ▲▼**, puis appuyer sur **OK** ou **SHUTTLE PLUS ▷**.

| MENU PRINCIPAL | |
|--|--|
| → FIXER FONCTION | |
| REGL. DU SYNTONISATEUR | |
| RÉGLAGE INITIALE | |
| APPUYEZ (▲, ▼) APRÈS (OK) APPUYEZ (MENU) POUR FINIR | |

4 SÉLECTIONNER LE MODE D'ÉTALONNAGE VIDÉO ACTIF

Appuyer sur **CH ▲▼** ou **SHUTTLE PLUS ▲▼** pour déplacer la barre illuminée (flèche) sur "VIDÉO CALIBRA.", puis appuyer sur **OK** ou **SHUTTLE PLUS ▷** pour régler sur "MARCHE" ou "ARRÊT".

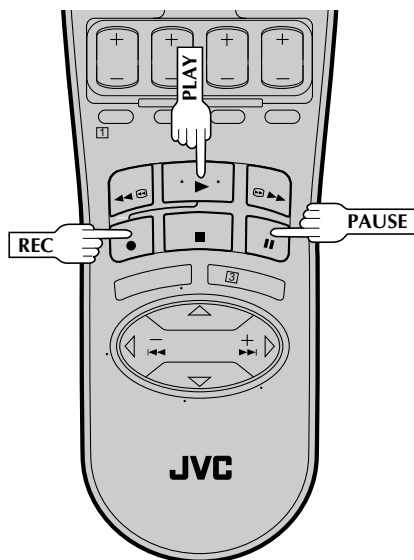
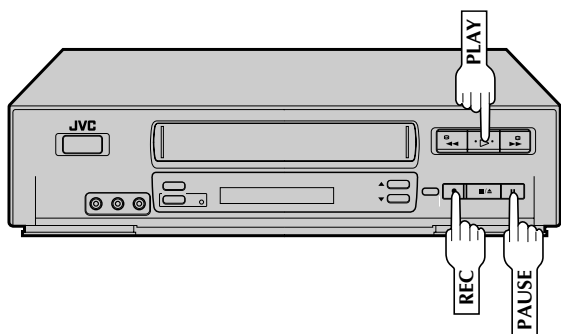
| FONCTIONS | |
|--|---------------|
| → CALIBRA. VIDÉO | MARCHE |
| CONTROLE IMAGE | AUTO |
| MINUTERIE AUTO. | ARRÊT |
| SUPERIMPOSER | MARCHE |
| SP-EP MINUTERIE | ARRÊT |
| PAGE SUIVANTE | |
| APPUYEZ (▲, ▼) APRÈS (OK) APPUYEZ (MENU) POUR FINIR | |

REMARQUE:

Pour enregistrer ou lire des bandes enregistrées sur ce magnétoSCOPE, régler l'étalonnage vidéo actif sur "MARCHE".

5 REVENIR À L'ÉCRAN NORMAL

Appuyer sur **MENU**.



Lecture

Le magnéscope évalue la qualité de la bande une fois que vous avez lancé la lecture.

Effectuer les étapes 1 et 2 de la page 22 ("Lecture simple") avant de continuer.

1

COMMENCER LA LECTURE

Appuyer sur **PLAY**.

- Le magnéscope ajuste la qualité d'image de lecture en fonction de la qualité de la bande utilisée.



REMARQUES:

- En utilisant des bandes de location, ou des bandes enregistrées sur d'autres magnétoscopes, régler "CALIBRA. VIDÉO" sur "MARCHE" ou "ARRÊT" comme désiré à l'étape 4 de la procédure des préparatifs pour donner la meilleure image (☞ p. 32).
- L'écran d'étalonnage vidéo n'apparaît seulement qu'au début de l'alignement automatique. Bien que l'écran n'apparaisse pas après cela, la fonction d'étalonnage vidéo actif est opérationnelle.
- Pour afficher l'écran d'étalonnage vidéo actif, "SUPERPOSER" doit être réglé sur "MARCHE" ou l'écran d'étalonnage vidéo actif n'apparaît pas (☞ p. 29).

Enregistrement

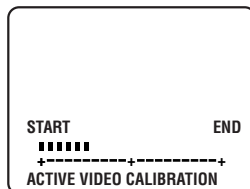
Effectuer les étapes 1 à 3 de la page 23 ("Enregistrement simple") avant de continuer.

1

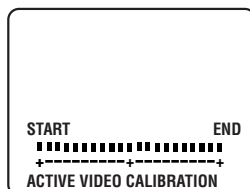
COMMENCER L'ENREGISTREMENT

Appuyer sur **REC** et tout en maintenant pressé, appuyer sur **PLAY** de la télécommande ou appuyer sur **REC** sur le panneau avant du magnéscope.

- Le magnéscope prend environ 7 secondes pour évaluer la qualité de la bande utilisée, puis l'enregistrement commence avec le niveau d'image optimisé.



ÉTALONNAGE TERMINÉ



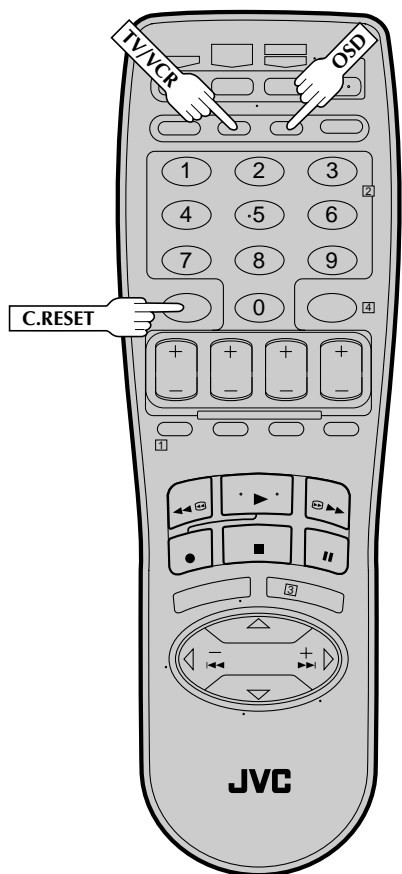
REMARQUES:

- L'étalonnage a lieu immédiatement avant le premier enregistrement SP et le premier enregistrement EP après introduction de la cassette. Il ne prend pas place pendant l'enregistrement.
- Dans le cas d'un enregistrement par minuterie, l'étalonnage prend place pour le mode SP et le mode EP avant le premier enregistrement par minuterie après introduction de la cassette (quelle que soit la vitesse de la bande sélectionnée pour cet enregistrement).
- Une fois que la cassette est éjectée, les données d'étalonnage sont effacées. La prochaine fois qu'une cassette est utilisée pour l'enregistrement, l'étalonnage est à nouveau effectué.
- Alors que l'étalonnage vidéo actif est en cours, la touche **PAUSE** est sans effet.
- Pour afficher l'écran d'étalonnage vidéo actif, "SUPERPOSER" doit être réglé sur "MARCHE" ou l'écran d'étalonnage vidéo actif n'apparaît pas (☞ p. 29).

ATTENTION:

- Comme l'étalonnage a lieu avant que l'enregistrement commence réellement, il y a un retard de 7 secondes environ après avoir appuyé sur **REC** et **PLAY** sur la télécommande, ou sur **REC** sur le magnéscope. Pour être sûr d'enregistrer la séquence ou le programme voulu complètement, effectuer d'abord les étapes suivantes:
 - Appuyer sur **PAUSE** et maintenir pressé, puis appuyer sur **REC** pour passer en mode de pause d'enregistrement.
 - Le magnéscope contrôle alors automatiquement l'état de la bande et, après 7 secondes environ, repasse en mode de pause d'enregistrement.
 - Appuyer sur **PLAY** pour lancer l'enregistrement.
- Si vous voulez éviter l'étalonnage vidéo actif et lancer directement l'enregistrement, régler "CALIBRA. VIDÉO" sur "ARRÊT" dans l'étape 4 de la procédure des préparatifs (☞ p. 32).

Fonctions d'enregistrement



Regarder un programme pendant l'enregistrement d'un autre

PASSER EN MODE TV

1

Pendant l'enregistrement ...

- Appuyer sur **TV/VCR**. L'indicateur VCR du magnétoscope s'éteint. (Si vous utilisez le raccordement RF (☞ p. 6) pour visionner la sortie de votre magnétoscope, l'émission TV étant enregistrée disparaît.)
- Si vous utilisez le raccordement AV (☞ p. 6) pour visionner la sortie de votre magnétoscope, changer le mode d'entrée du téléviseur de AV en TV.

SELECTIONNER LE CANAL À VISIONNER

2

Utiliser le sélecteur de canal du téléviseur pour régler la chaîne que vous voulez regarder.

Afficher la durée d'enregistrement écoulée

REMETTRE LE COMPTEUR À ZÉRO

1

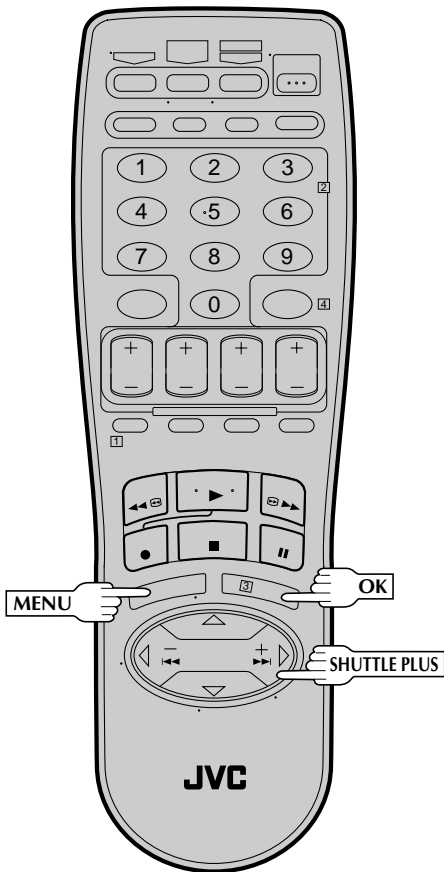
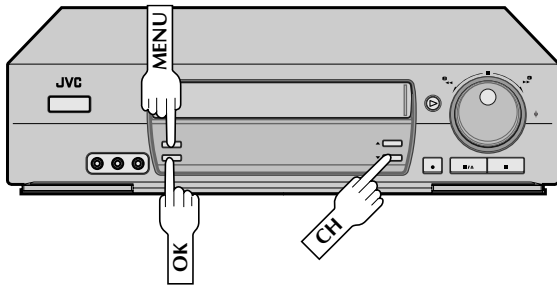
Avant que l'enregistrement commence, appuyer sur **C.RESET**. Le compteur est remis à zéro et affiche la durée écoulée exacte comme la bande défile.

AFFICHER LA DURÉE ÉCOULÉE SUR L'ÉCRAN

2

Pendant l'enregistrement, appuyer sur **OSD** n'importe quand pour voir la durée écoulée. Toutes les indications correspondant à l'état courant du magnétoscope sont affichées pendant 5 secondes. L'affichage du compteur reste sur l'écran, indiquant la durée écoulée. Appuyer de nouveau sur **OSD** pour retirer l'affichage.

- S'assurer que "SUPERPOSER" est réglé sur "MARCHE" (☞ p. 29).
- Les indications ne sont pas enregistrées.



Stéréo et SAP (Second Programme Audio)

Le décodeur MTS incorporé de votre magnétoSCOPE permet la réception d'émissions à son TV multi-canal.

Lorsque le canal est changé ...

- L'indication "STEREO" apparaît sur l'écran pendant 5 secondes environ si le programme est une émission stéréo.
- L'indication "SAP" apparaît sur l'écran pendant 5 secondes environ si le programme est une émission SAP.
- Les deux indications apparaissent quand un programme stéréo est accompagné par de l'audio SAP.

Pour enregistrer des programmes stéréo ...

... suivre simplement la procédure d'enregistrement de base.

Pour écouter la piste son stéréo pendant l'enregistrement ...

... régler "MONITEUR AUDIO" sur "HI-FI" sur l'écran de réglage de fonction (☞ p. 27).

Pour enregistrer des programmes SAP ...

1 AVOIR ACCÈS À L'ÉCRAN DU MENU PRINCIPAL

Appuyer sur **MENU**.

2 AVOIR ACCÈS À L'ÉCRAN DE RÉGLAGE DE FONCTION

Déplacer la barre illuminée (flèche) sur "FIXER FONCTION" en appuyant sur **CH ▲▼** ou sur **SHUTTLE PLUS ▲▽**, puis sur **OK** ou **SHUTTLE PLUS ▷**.

3 SÉLECTIONNER LE MODE DE SECOND AUDIO

Déplacer la barre illuminée (flèche) sur "SECOND AUDIO" en appuyant sur **CH ▲▼** ou sur **SHUTTLE PLUS ▲▽**, puis sur **OK**, puis appuyer sur **OK** ou **SHUTTLE PLUS ▷** pour régler sur "MARCHE".

| FONCTIONS | |
|---------------------------|--------|
| → CALIBRA. VIDÉO | MARCHE |
| CONTROLE IMAGE | AUTO |
| MINUTERIE AUTO. | ARRÊT |
| SUPERIMPOSER | MARCHE |
| SP→EP MINUTERIE | ARRÊT |
| PAGE SUIVANTE | |
| APPUYEZ (▲,▼) APRÈS (OK) | |
| APPUYEZ (MENU) POUR FINIR | |



| | |
|---------------------------|--------|
| PAGE PRÉCÉDENTE | |
| STABILISATEUR VIDÉO | OUI |
| → SECOND AUDIO | ARRÊT |
| MONITEUR AUDIO | HI-FI |
| AV COMPU-LINK | MARCHE |
| APPUYEZ (▲,▼) APRÈS (OK) | |
| APPUYEZ (MENU) POUR FINIR | |

4 REVENIR À L'ÉCRAN NORMAL

Appuyer sur **MENU**.

REMARQUES:

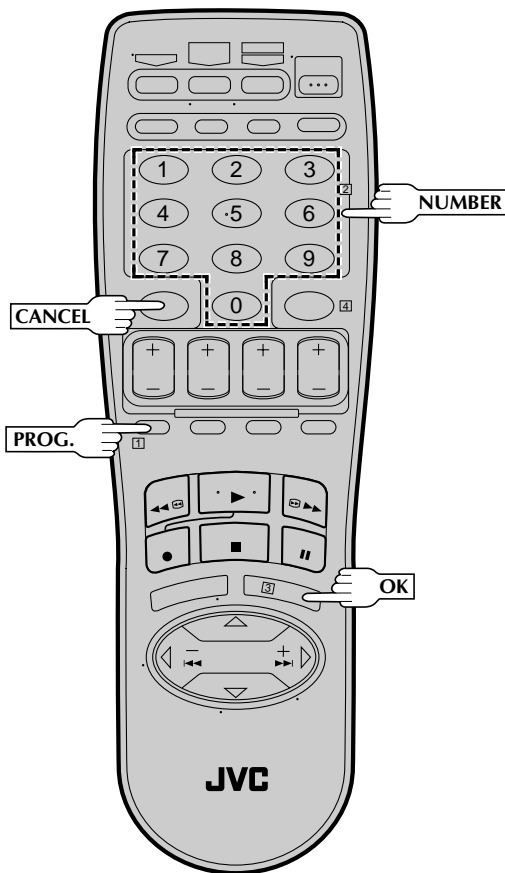
- Si un programme SAP est reçu et "SECOND AUDIO" est réglé sur "MARCHE", l'audio SAP est enregistré sur les deux pistes audio Hi-Fi et normal. Le programme audio principal ne sera pas enregistré.
- Si un programme non SAP est reçu, l'audio principal est enregistré sur les deux pistes audio Hi-Fi et normal.

Programmation de la minuterie VCR Plus+

Mettre en marche le téléviseur et sélectionner le canal VCR 3 ou 4 (ou le mode AV).

L'enregistrement par minuterie vous permet de programmer le magnéscope pour enregistrer automatiquement un programme qui sera diffusé plus tard. La fonction d'enregistrement par minuterie peut être programmée en utilisant la programmation de la minuterie VCR Plus+ ou Express jusqu'à 8 spectacles sur aussi longtemps qu'un an à l'avance. (☞ p. 36 ou 40)

Le système de programmation de la minuterie VCR Plus+ élimine le besoin de rentrer les données pour le canal, la date, l'heure de début et de fin lors du réglage de la fonction d'enregistrement par minuterie. Tapez simplement le numéro PlusCode pour le programme que vous voulez enregistrer (indiqué dans la plupart des guides TV) et la minuterie du magnéscope est programmée automatiquement.



1 CHARGER UNE CASSETTE

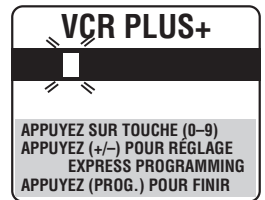
S'assurer que la languette de sécurité d'enregistrement est présente.

- L'alimentation du magnéscope sera mise automatiquement.

2 AVOIR ACCÈS À L'ÉCRAN VCR PLUS+

Appuyer sur **PROG.** de la télécommande.

- L'horloge doit être réglée pour avoir accès à l'écran VCR Plus+. Si vous n'avez pas réglé l'horloge, l'écran du menu principal apparaîtra après l'apparition d'un message d'erreur. Se référer à la page 8 pour la procédure de réglage rapide (Plug & Play) ou à la page 11 pour la procédure de réglage de l'horloge.



3 ENTRER LE NUMÉRO PLUSCODE

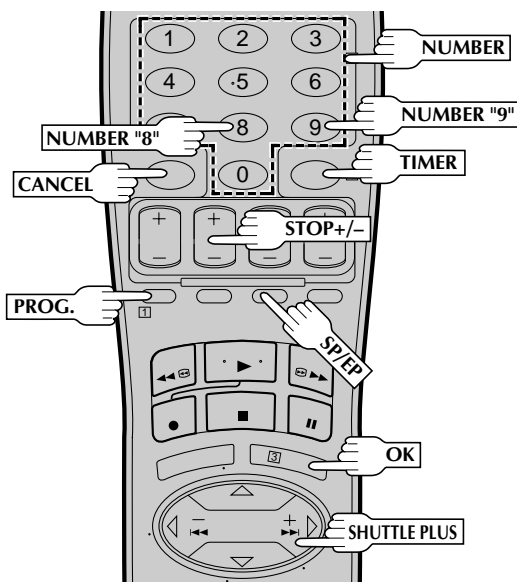
Appuyer sur les touches **NUMBER** appropriées pour entrer le numéro PlusCode indiqué dans les guides TV pour le programme TV que vous voulez enregistrer, puis appuyer sur **OK**.

Si l'écran de réglage du numéro guide apparaît,

passer à l'étape 4. Si l'écran de programmation VCR Plus+ apparaît, passer à l'étape 5.



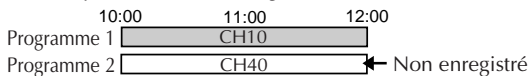
- Pour faire des corrections, appuyer sur **CANCEL** et entrer le numéro PlusCode correct.



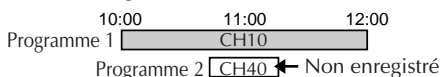
ATTENTION

S'il y a un conflit dans la programmation de la minuterie et que deux programmes se chevauchent, uniquement les parties montrées ci-dessous en gris seront enregistrées.

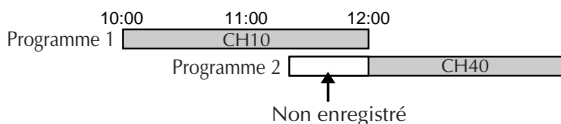
Cas 1: Le programme avec le numéro de programme le plus faible sera enregistré.



Cas 2: Le programme qui est diffusé en premier sera enregistré.



Cas 3: Le programme qui est diffusé en premier sera enregistré, suivi par la partie restante de l'autre programme.



IMPORTANT

Si vous avez déménagé dans une région différente ou si un numéro de chaîne des stations a été changé, le mauvais numéro CANAUX VIDEO ou CABLE sera affiché sur l'écran de programmation VCR Plus+ à l'étape 5. Si ceci se produit, réglez le numéro guide correct pour cette station. (☞ p. 38, "Réglage VCR Plus+")

REMARQUES:

- Pour sortir du mode de minuterie avant que l'enregistrement commence, appuyer de nouveau sur **TIMER**. Une nouvelle pression fera repasser en mode de minuterie.
- En cas de coupure de courant après programmation, le soutien mémoire du magnétoscope garde vos sélections pendant 10 minutes environ.
- Lors de l'enregistrement par minuterie de canaux câblés reçus à travers un adaptateur de TV câblée, bien s'assurer que l'adaptateur est en marche.

4

ENTREZ LE NUMÉRO DE LA CHAÎNE DE RÉCEPTION

Le numéro guide, qui est affecté à la station TV ou câblée pour le numéro PlusCode que vous avez entré à l'étape 3, apparaîtra automatiquement sur l'écran de réglage du numéro guide. Entrez le numéro de la chaîne sur laquelle l'émission définie par le numéro PlusCode est reçue sur votre magnétoscope ou sur l'adaptateur de TV câblée en utilisant les touches **NUMBER**, **CH** ▲▼ ou sur **SHUTTLE PLUS** ▲▼, puis appuyer sur **OK**.

| | |
|--|-----|
| RÉGL. DU CANAL GUIDE | |
| GUIDE | 12 |
| CANAL VIDÉO | --- |
| APPUYEZ SUR TOUCHE (0-9) OU (▲, ▼) APRÈS (OK) APPUYEZ (PROG.) POUR FINIR | |

- L'écran de réglage du numéro guide apparaît uniquement lorsque vous entrez le numéro PlusCode d'une station pour laquelle le numéro guide n'a pas déjà été réglé.
- Si vous recevez vos canaux avec un adaptateur de TV câblée et si vous avez correctement réglé votre commande d'adaptateur, "CÂBLE" apparaît à la place de "CANAL VIDÉO". Si non, se référer aux pages 16 à 18.

5

VÉRIFIER LES DONNÉES PROGRAMMÉES

Le numéro PlusCode que vous avez entré et l'information d'enregistrement par minuterie correspondante sont affichés sur l'écran de programmation. S'assurer que c'est juste.

| | |
|--|---------|
| PROGRAMME 1 (VCR PLUS+ 12345678) | |
| DEBUT | FIN |
| 8:00PM | 10:00PM |
| DATE | CANAL |
| 12/24/98 | 12 SP |
| JEU | |
| APP. (8-JOUR, 9-SEM., SP/EP) STOP+/- = HEURE DE FIN) APPUYEZ (OK) POUR FINIR | |

- Pour changer l'heure de fin, appuyer sur **STOP +/-**.
- Pour enregistrer par minuterie des séries quotidiennes ou hebdomadaires, appuyer sur **DAILY** (**NUMBER "8"**) ou **WEEKLY** (**NUMBER "9"**). "JOUR" ou "SEMAINE" apparaît sur l'écran de programmation. Appuyer de nouveau et "JOUR" ou "SEMAINE" disparaît.
- Si vous avez fait une erreur, appuyer sur **CANCEL** pour avoir de nouveau accès à l'écran VCR Plus+ et entrer le numéro PlusCode correct.
- Si le numéro PlusCode que vous avez entré est incorrect, "ERREUR" peut apparaître sur l'écran pour vous avertir de l'erreur. Ceci arrive quand le numéro PlusCode est pour un programme qui est déjà passé. "ERREUR" est affiché pendant environ 5 secondes et l'écran VCR Plus+ réapparaît.

6

RÉGLER LA VITESSE D'ENREGISTREMENT

Appuyer sur **SP/EP**.

7

REVENIR À L'ÉCRAN NORMAL

Appuyer sur **PROG.** ou **OK**. "PROGRAMME COMPLET" apparaît sur l'écran pendant 5 secondes environ, l'écran normal apparaît.

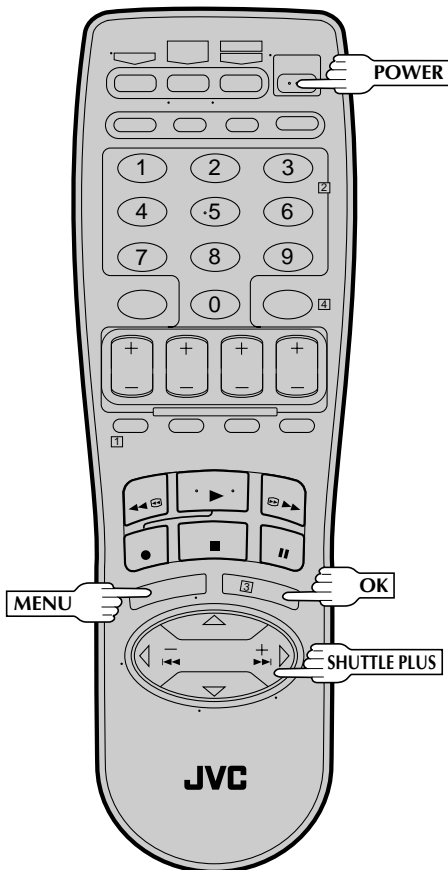
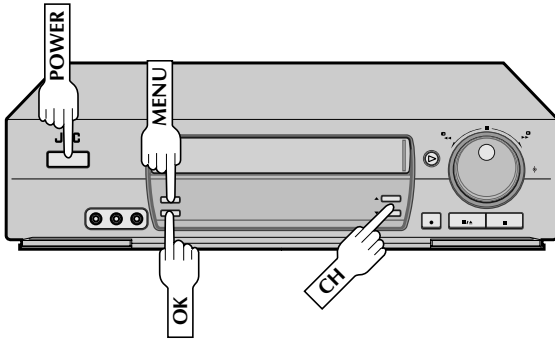
8

PASSER EN MODE DE MINUTERIE

Appuyer sur **TIMER**. Le magnétoscope s'éteint automatiquement et "0" est affiché sur le panneau d'affichage.

Réglage VCR Plus+

Mettre en marche le téléviseur et sélectionner le canal VCR 3 ou 4 (ou le mode AV).



IMPORTANT

Si vous avez déménagé dans une région différente ou si un numéro de chaîne des stations a été changé, le mauvais numéro CANAUX VIDEO ou CABLE sera affiché sur l'écran de programmation VCR Plus+ (étape 5 à la page 37). Si ceci se produit, effectuez les étapes suivantes pour régler le numéro guide correct pour cette station.

Pour s'assurer que l'enregistrement par minuterie VCR Plus+ fonctionne correctement, il est nécessaire de modifier le "Réglage des numéros guides" VCR Plus+ pour toutes les stations. Veuillez lire attentivement les informations suivantes.

Correspondance des numéros guides VCR Plus+

Le VCR Plus+ affecte un "numéro guide" VCR Plus+ aux canaux TV diffusés et câblés. Ces numéros guides sont également appelés des codes de canal VCR Plus+. La plupart des guides TV ont une section, tel un tableau, indiquant les "numéros guides" affectés à chaque station. Pour une programmation VCR Plus+ précise, le numéro guide VCR Plus+ pour chaque station doit correspondre au numéro de canal sur lequel la station est reçue dans votre région.

REMARQUES:

- Dans bien des cas, les numéros guides VCR Plus+ pour les stations TV diffusées et câblées **NE** correspondent **PAS** au numéro sur lequel la station est reçue par le magnétoscope ou l'adaptateur de TV câblé. Vérifier sur vos guides TV, ou contacter votre fournisseur de TV câblée pour des détails.
- Beaucoup de stations TV diffusées normalement peuvent être vues sur le câble. Vérifier sur votre guide TV, ou contacter votre fournisseur de TV câblée pour des détails.

METTRE EN MARCHÉ LE MAGNÉTOSCOPE

Appuyer sur **POWER**.

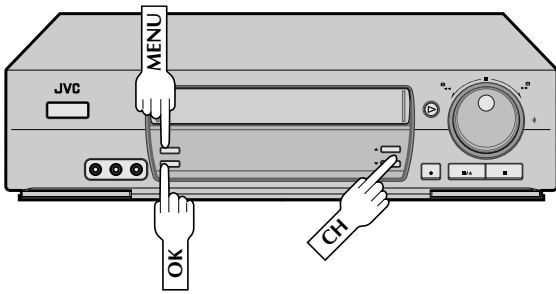
AVOIR ACCÈS AU MENU SUR ÉCRAN

Appuyer sur **MENU**.

AVOIR ACCÈS À L'ÉCRAN DE RÉGLAGE INITIAL

Appuyer sur **CH ▲▼** ou sur **SHUTTLE PLUS ▲▼** pour déplacer la barre illuminée (flèche) sur "RÉGLAGE INITIAL", puis appuyer sur **OK** ou **SHUTTLE PLUS▶**.

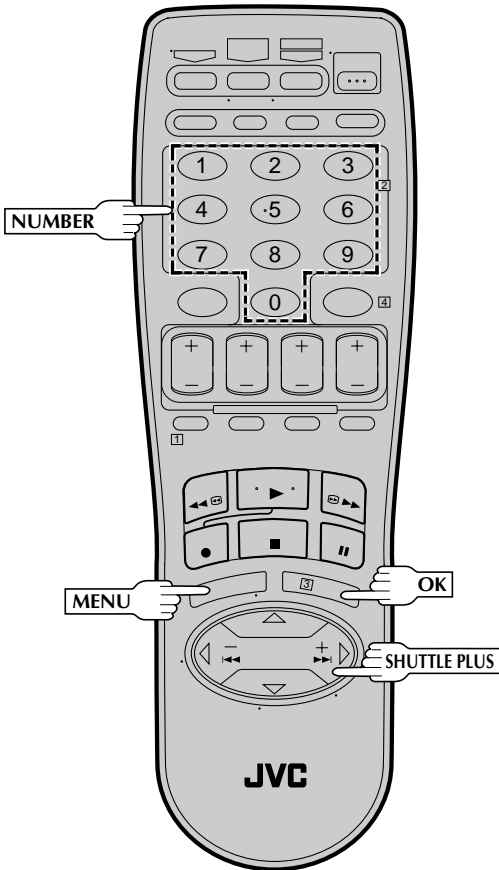
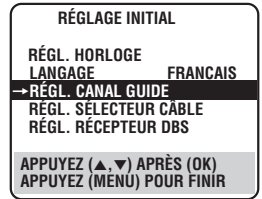
| |
|---|
| MENU PRINCIPAL |
| FIXER FONCTION RÉGL. DU SYNTONISATEUR → RÉGLAGE INITIAL |
| APPUYEZ (▲, ▼) APRÈS (OK) APPUYEZ (MENU) POUR FINIR |



4

AVOIR ACCÈS À L'ÉCRAN DE RÉGLAGE DES NUMÉROS GUIDES

Appuyer sur **CH** ▲▼ ou sur **SHUTTLE PLUS** △▽ pour déplacer la barre illuminée (flèche) sur "RÉGL. CANAL GUIDE", puis appuyer sur **OK** ou **SHUTTLE PLUS** ▷.

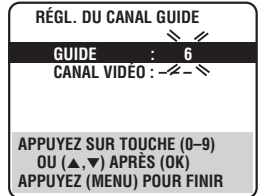


5

ENTRER LE NUMÉRO-GUIDE

Appuyer sur **CH** ▲▼, sur **SHUTTLE PLUS** △▽ ou sur les touches **NUMBER** correspondantes pour entrer le numéro-guide VCR Plus+ comme indiqué dans le guide TV. Puis appuyer sur **OK** ou **SHUTTLE PLUS** ▷.

(Ex.) Pour entrer le numéro guide 6 pour WJNU (Ind.)



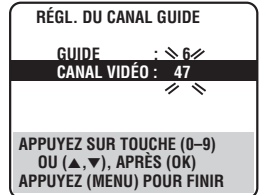
- Si vous recevez vos canaux avec un adaptateur de TV câblée et si vous avez réglé correctement votre commande d'adaptateur, "CÂBLE" apparaît à la place de "CANAL VIDÉO". Si non, se référer aux pages 16 à 18 et refaire la procédure.

6

ENTRER LE NUMÉRO DE CANAL DE RÉCEPTION

Appuyer sur **CH** ▲▼, sur **SHUTTLE PLUS** △▽ ou sur les touches **NUMBER** correspondantes pour entrer le numéro du canal sur lequel les émissions du canal guide sont reçues. Puis appuyer sur **OK** ou **SHUTTLE PLUS** ▷.

(Ex.) Si WJNU (Ind.) est reçu sur le canal 47



- Répéter les étapes 5 et 6 pour chaque changement.

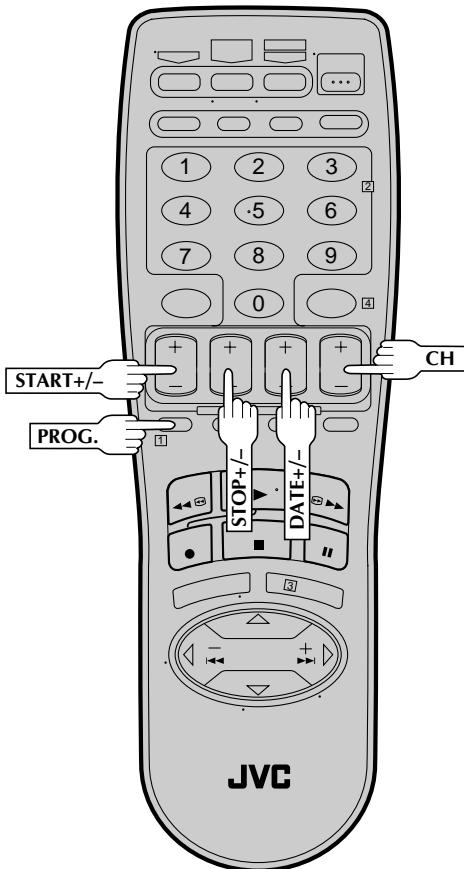
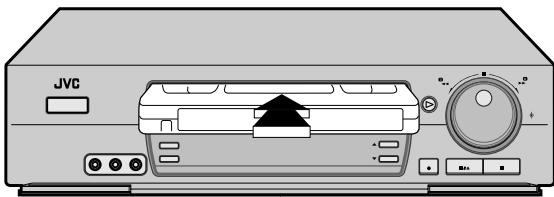
7

REVENIR À L'ÉCRAN NORMAL

Appuyer sur **MENU**.

Programmation Express de la minuterie

Mettre en marche le téléviseur et sélectionner le canal VCR 3 ou 4 (ou le mode AV).



Vous pouvez directement programmer la minuterie du magnétoscope pour enregistrer jusqu'à 8 spectacles, sur une période d'un an. Se rappeler, l'horloge doit être réglée avant pour pouvoir programmer la minuterie (☞ p. 8 ou 11).

1

CHARGER UNE CASSETTE

S'assurer que la languette de sécurité d'enregistrement est intacte. Si ce n'est pas le cas, couvrir l'emplacement avec de la bande adhésive avant d'introduire la cassette dans le magnétoscope.

- Le magnétoscope est mis en marche, et le compteur est remis à zéro, automatiquement.

2

AVOIR ACCÈS À L'ÉCRAN VCR PLUS+

Appuyer sur **PROG.**

3

AVOIR ACCÈS À L'ÉCRAN DE PROGRAMMATION

Appuyer sur **START +/-**. (si vous commencez, "PROGRAMME 1" apparaît).

| PROGRAMME 1 | |
|--|---------|
| DEBUT | FIN |
| --:--AM → | --:--AM |
| DATE | CANAL |
| --/-- | --- SP |
| APPUYEZ (+/-, SP/EP, 8=JOUR 9=SEM.) APRES (OK) | |
| APPUYEZ (PROG.) POUR FINIR | |

4

RÉGLER L'HEURE DE DEBUT DU PROGRAMME

Appuyer sur **START +/-** pour entrer l'heure à laquelle vous voulez que l'enregistrement commence.

| PROGRAMME 1 | |
|--|---------|
| DEBUT | FIN |
| 8:00 AM → | --:--AM |
| DATE | CANAL |
| --/-- | --- SP |
| APPUYEZ (+/-, SP/EP, 8=JOUR 9=SEM.) APRES (OK) | |
| APPUYEZ (PROG.) POUR FINIR | |

- Appuyer sur **START +/-** et maintenir pressé pour changer par tranches de 30 minutes, ou appuyer et relâcher plusieurs fois pour changer d'une minute à la fois.

5

RÉGLER L'HEURE DE FIN DU PROGRAMME

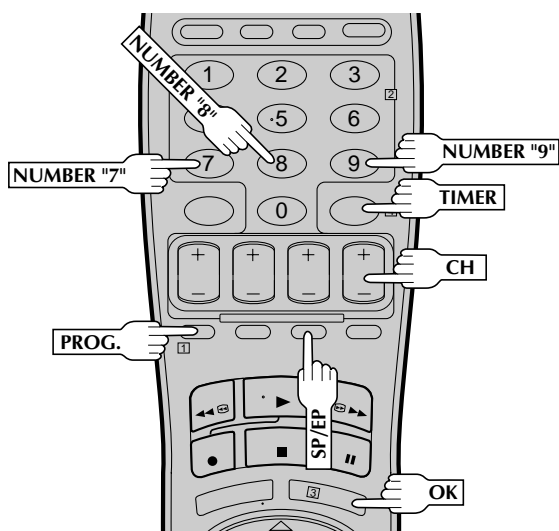
Appuyer sur **STOP +/-** pour entrer l'heure à laquelle vous voulez que l'enregistrement s'arrête.

- Appuyer sur **STOP +/-** et maintenir pressé pour changer par tranches de 30 minutes, ou appuyer et relâcher plusieurs fois pour changer d'une minute à la fois.

6

RÉGLER LA DATE DU PROGRAMME

Appuyer sur **DATE +/-**. (La date courante est affichée sur l'écran. La date que vous entrez apparaît à sa place.)



REMARQUES:

- Pour sortir du mode de minuterie avant que l'enregistrement commence, appuyer de nouveau sur **TIMER**. Une nouvelle pression fera repasser en mode de minuterie.
- En cas de coupure de courant après programmation, le soutien mémoire du magnétoscope garde vos sélections pendant 10 minutes environ.
- Les programmes qui commencent après minuit doivent avoir la date du lendemain.
- Une fois que l'enregistrement par minuterie est terminé, l'alimentation du magnétoscope est coupée automatiquement.
- Vous pouvez programmer la minuterie alors qu'un enregistrement normal est en cours; le menu sur écran ne sera pas enregistré.
- Si la fin de la bande est atteinte pendant l'enregistrement par minuterie, la cassette est automatiquement éjectée.
- Lors de l'enregistrement par minuterie de canaux câblés ou satellites reçus à travers un syntonisateur externe, bien s'assurer de laisser l'alimentation de l'adaptateur de TV câblée ou du récepteur satellite en marche.

ATTENTION POUR LES UTILISATEURS DE RÉCEPTEUR DBS

Si vous utilisez un récepteur DBS (à moins que "RÉGL. RÉCEPTEUR DBS" soit réglé sur "ARRÊT" ☞ p. 20), l'indication BANDE (TV, CATV ou DBS) apparaît au dessous de l'affichage du numéro de canal qui a été entré nécessaire que la bande soit réglée, "7=DBS" est affiché sur l'écran. Appuyer sur la touche **NUMBER "7"** pour sélectionner la gamme désirée.

- a- TV : Pour enregistrer par minuterie un programme de TV normal reçu sur le magnétoscope.
- b- CABLE : Pour enregistrer par minuterie un programme de TV câblée reçu sur le magnétoscope ou à travers un adaptateur de TV câblée (à moins que "RÉGL. SÉLECTEUR CÂBLE" soit réglé sur "ARRÊT" ☞ p. 17).
- c- DBS : Pour enregistrer par minuterie un programme satellite reçu à travers un récepteur DBS.
- Si "BANDE" est réglé sur "TV" à l'écran de réglage du syntonisateur (☞ p. 14) et que "RÉGL. SÉLECTEUR CÂBLE" est réglé sur "ARRÊT" sur l'écran de réglage de l'adaptateur de TV câblée (☞ p. 17), CABLE ne sera pas affiché sur l'écran de programmation; Si "BANDE" est réglé sur "CÂBLE" ou si "RÉGL. SÉLECTEUR CÂBLE" est réglé sur "MARCHE", TV ne sera pas affiché.

| PROGRAMME 1 | |
|--|----------|
| DEBUT | FIN |
| 8:00AM | → 9:00PM |
| DATE | CANAL |
| 12/24/98 | 110 SP |
| JEU | DBS |
| APPUYEZ (+/-, SP/EP, 8=JOUR 9=SEM., 7=DBS) APRÈS (OK) APPUYEZ (PROG.) POUR FINIR | |

7 RÉGLER LE NUMÉRO DU CANAL (CHAINE)

Appuyer sur **CH +/-**.

- Si vous utilisez un récepteur DBS, voir "ATTENTION POUR LES UTILISATEURS DE RÉCEPTEUR DBS" à cette page.
- Maintenir pressé **CH +/-** permet de balayer rapidement sur les canaux.

8 RÉGLER LA VITESSE D'ENREGISTREMENT

Appuyer sur **SP/EP** pour régler la vitesse d'enregistrement.

9 REVENIR À L'ÉCRAN NORMAL

Appuyer sur **PROG.** ou **OK**. "PROGRAMME COMPLET" apparaît sur l'écran pendant 5 secondes environ, l'écran normal apparaît.

10 PASSER EN MODE DE MINUTERIE

Appuyer sur **TIMER**. Le magnétoscope s'éteint automatiquement et "⊙" est affiché sur le panneau d'affichage.

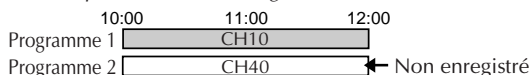
Pour enregistrer par minuterie des séries hebdomadaires ou quotidiennes ...

... n'importe quand pendant les étapes 3 à 9, appuyer sur **WEEKLY** (touche **NUMBER "9"**) pour des séries hebdomadaires ou **DAILY** (touche **NUMBER "8"**) pour des enregistrements quotidiens (Lundi au vendredi). Soit "JOUR" ou "SEMAINE" apparaît sur l'écran. Appuyer de nouveau sur la touche fait disparaître l'indication correspondante.

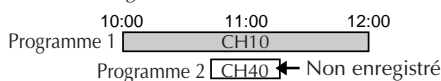
ATTENTION

S'il y a un conflit dans la programmation de la minuterie et que deux programmes se chevauchent, uniquement les parties montrées ci-dessous en gris seront enregistrées.

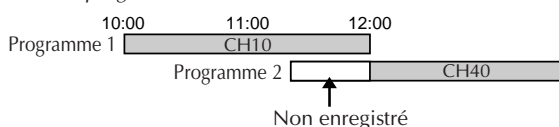
Cas 1: Le programme avec le numéro de programme le plus faible sera enregistré.

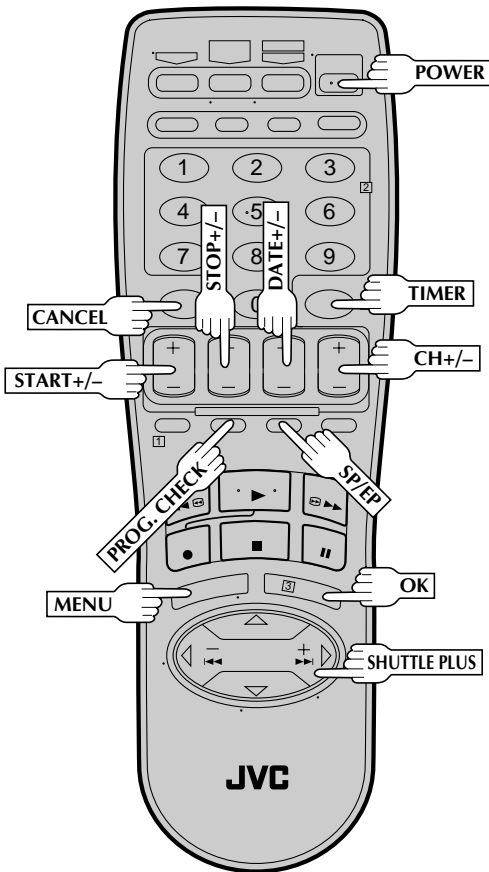
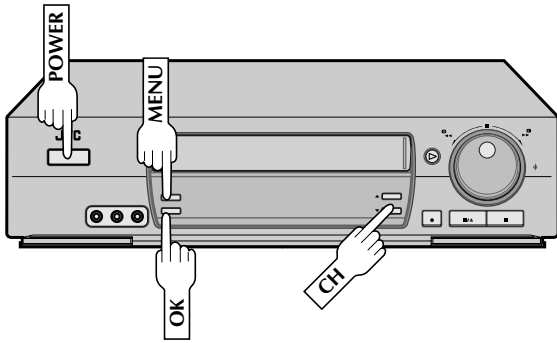


Cas 2: Le programme qui est diffusé en premier sera enregistré.



Cas 3: Le programme qui est diffusé en premier sera enregistré, suivi par la partie restante de l'autre programme.





Vérifier, annuler et corriger des programmes

1 SORTIR DU MODE DE MINUTERIE

Appuyer sur **TIMER**, puis sur **POWER**.

2 AVOIR ACCÈS À L'ÉCRAN DE VÉRIFICATION DE PROGRAMME

Appuyer sur **PROG. CHECK**.

| PR | DEBUT | FIN | CANAL | DATE |
|----|--------|-------|-------|-------|
| 1 | 8:00P | 10:00 | 12 | 12/24 |
| 2 | 10:00A | 10:45 | 40 | 12/25 |
| 3 | 11:30P | 1:00 | 125 | 12/25 |
| 4 | | | | |
| 5 | | | | |
| 6 | | | | |
| 7 | | | | |
| 8 | | | | |

APPUYEZ (CHECK) → SUITE

3 AVOIR ACCÈS À L'ÉCRAN DE PROGRAMMATION

Appuyer de nouveau sur **PROG. CHECK** pour vérifier plus d'informations. A chaque pression sur **PROG. CHECK**, l'information de programme suivante apparaît.

Pour annuler ou corriger un programme . . .

4 ANNULER OU CORRIGER UN PROGRAMME

Appuyer sur **CANCEL** pour annuler un programme. Pour corriger un programme, appuyer sur la touche appropriée: **START+/-**, **STOP+/-**, **DATE+/-**, **CH+/-**, **SP/EP**.

5 REVENIR À L'ÉCRAN NORMAL

Appuyer sur **PROG. CHECK** le nombre de fois nécessaire. S'il reste encore des programmes, passer à l'étape 6.

6 REVENIR EN MODE DE MINUTERIE

Appuyer sur **TIMER**.

Minuterie automatique SP→EP

Si, en enregistrant en mode SP, il n'y a pas assez de bande pour enregistrer le programme en entier, le magnétoscope passe automatiquement en mode EP pour permettre l'enregistrement complet. Cette fonction est particulièrement commode en enregistrant un programme d'une durée de plus de 2 heures.

Par exemple...

Enregistrement d'un programme d'une durée de 140 minutes sur une cassette de 120 minutes.

| | |
|---------------------|--------------------|
| Environ 110 minutes | Environ 30 minutes |
| Mode SP | Mode EP |
| Total 140 minutes | |

S'assurer d'avoir réglé "SP→EP MINUTERIE" sur "AUTO." sur l'écran de fonction avant que l'enregistrement par minuterie commence.

- 1 **AVOIR ACCÈS À L'ÉCRAN DU MENU PRINCIPAL**
Appuyer sur **MENU**.
- 2 **AVOIR ACCÈS À L'ÉCRAN DE RÉGLAGE DE FONCTION**
Déplacer la barre illuminée (flèche) sur "FIXER FONCTION" en appuyant sur **CH ▲▼** ou sur **SHUTTLE PLUS ▲▽**, puis sur **OK** ou **SHUTTLE PLUS ▷**.
- 3 **SÉLECTIONNER LE MODE DE RÉGLAGE DE MINUTERIE AUTOMATIQUE SP→EP**
Déplacer la barre illuminée (flèche) sur "SP→EP MINUTERIE" en appuyant sur **CH ▲▼** ou **SHUTTLE PLUS ▲▽**, puis appuyer sur **OK** ou **SHUTTLE PLUS ▷** pour régler sur "AUTO.".

| FONCTIONS | |
|---------------------------|--------|
| CALIBRA. VIDÉO | MARCHE |
| CONTROLE IMAGE | AUTO |
| MINUTERIE AUTO. | ARRÊT |
| SUPERPOSER | MARCHE |
| → SP→EP MINUTERIE | ARRÊT |
| PAGE SUIVANTE | |
| APPUYEZ (▲,▼) APRÈS (OK) | |
| APPUYEZ (MENU) POUR FINIR | |
- 4 **REVENIR À L'ÉCRAN NORMAL**
Appuyer sur **MENU**.

REMARQUES:

- Si le magnétoscope a été programmé pour enregistrer 2 programmes par minuterie ou plus, le deuxième programme et ceux qui suivent peuvent ne pas entrer sur la bande bien que le mode de minuterie automatique SP→EP ait été réglé sur "AUTO". Dans ce cas, s'assurer que le mode n'est pas engagé, puis régler manuellement la vitesse d'enregistrement pendant la programmation par minuterie.
- Pour assurer que l'enregistrement rentre sur la bande, cette fonction peut laisser une petite section non-enregistrée à la fin de la bande.
- Il peut y avoir des parasites au point sur la bande où le magnétoscope commute du mode SP en mode EP.
- La fonction de minuterie automatique SP→EP n'est pas disponible pendant la minuterie d'arrêt (ITR), et la fonction marchera avec des bandes T(ST)-30, T(ST)-60, T(ST)-90 et T(ST)-120.

Minuterie automatique

Si la minuterie automatique est réglée sur "MARCHE", la minuterie est engagée automatiquement quand l'alimentation du magnétoscope est coupée. Elle est relâchée automatiquement quand l'alimentation est remise.

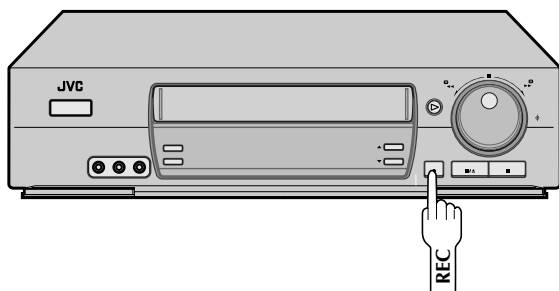
- 1 **AVOIR ACCÈS À L'ÉCRAN DU MENU PRINCIPAL**
Appuyer sur **MENU**.
- 2 **AVOIR ACCÈS À L'ÉCRAN DE RÉGLAGE DE FONCTION**
Déplacer la barre illuminée (flèche) sur "FIXER FONCTION" en appuyant sur **CH ▲▼** ou sur **SHUTTLE PLUS ▲▽**, puis sur **OK** ou **SHUTTLE PLUS ▷**.
- 3 **SÉLECTIONNER LE MODE DE RÉGLAGE DE MINUTERIE AUTOMATIQUE**
Déplacer la barre illuminée (flèche) sur "MINUTERIE AUTO." en appuyant sur **CH ▲▼** ou sur **SHUTTLE PLUS ▲▽**, puis appuyer sur **OK** ou **SHUTTLE PLUS ▷** pour sélectionner "MARCHE" ou "ARRÊT".

| FONCTIONS | |
|---------------------------|--------|
| CALIBRA. VIDÉO | MARCHE |
| CONTROLE IMAGE | AUTO |
| → MINUTERIE AUTO. | ARRÊT |
| SUPERPOSER | MARCHE |
| SP→EP MINUTERIE | ARRÊT |
| PAGE SUIVANTE | |
| APPUYEZ (▲,▼) APRÈS (OK) | |
| APPUYEZ (MENU) POUR FINIR | |
- 4 **REVENIR À L'ÉCRAN NORMAL**
Appuyer sur **MENU**.

REMARQUE:

Par sécurité, quand "MINUTERIE AUTO." est réglée sur "ARRÊT", toutes les autres fonctions du magnétoscope sont bloquées alors que le mode de minuterie est engagé. Pour sortir du mode de minuterie, appuyer sur **TIMER**.

Minuterie d'arrêt (ITR)



Cette méthode facile vous permet d'enregistrer de 30 minutes à 6 heures (par tranches de 30 minutes) et de couper le magnétoscope après la fin de l'enregistrement.

1 COMMENCER L'ENREGISTREMENT

Appuyer sur **REC** sur le panneau avant.

2 PASSER EN MODE ITR

Appuyer de nouveau sur **REC**. " ⦿ " clignote et 0:30 apparaît dans l'affichage.

3 RÉGLER LA DURÉE D'ENREGISTREMENT

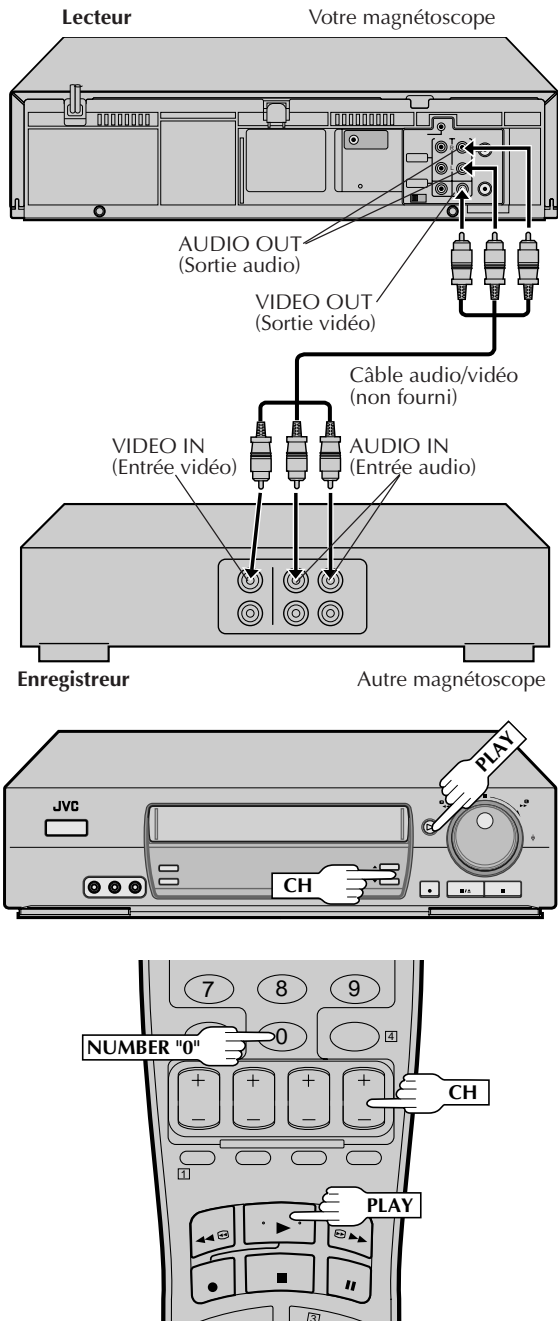
Si vous voulez enregistrer pendant plus de 30 minutes, appuyer sur **REC** pour prolonger la durée. Chaque pression prolonge la durée d'enregistrement de 30 minutes.

REMARQUES:

- Vous pouvez effectuer ITR seulement en utilisant la touche **REC** sur le panneau avant du magnétoscope.
- Après avoir réglé la durée ITR, l'affichage précédent réapparaît.
- Pour vérifier la durée restante, appuyer une fois sur **REC** pendant l'enregistrement et la durée restante sera affichée pendant 5 secondes environ. Faire attention de ne pas appuyer de nouveau sur **REC** dans ces 5 secondes, ou vous ajouterez 30 minutes de plus à l'enregistrement.

Montage vers ou à partir d'un autre magnéto

Vous pouvez utiliser votre magnéto



1 FAIRE LES RACCORDEMENTS

Raccorder un câble AV entre les connecteurs de sortie vidéo et audio du lecteur et les connecteurs d'entrée vidéo et audio de l'enregistreur.

- Si vous utilisez votre magnéto

2 CHARGER DES CASSETTES

Introduire la cassette de lecture dans le lecteur et la cassette à enregistrer dans l'enregistreur.

3 RÉGLER LE MODE D'ENTRÉE DE L'ENREGISTREUR

Régler sur AUX. Avec ce magnéto

4 CHOISIR "MONTAGE" POUR LE MODE DE RÉGLAGE DE CONTRÔLE DE L'IMAGE

Suivre la section "Contrôle de l'image" à la page 26, puis choisir "MONTAGE".

REMARQUE:

Quand "MONTAGE" est choisi pour copier des cassettes, s'assurer de choisir AUTO (ou NORM quand CALIBRA. VIDÉO est réglé sur ARRÊT) après avoir fini la copie.

5 LANCER LE LECTEUR

Le régler en mode de lecture.

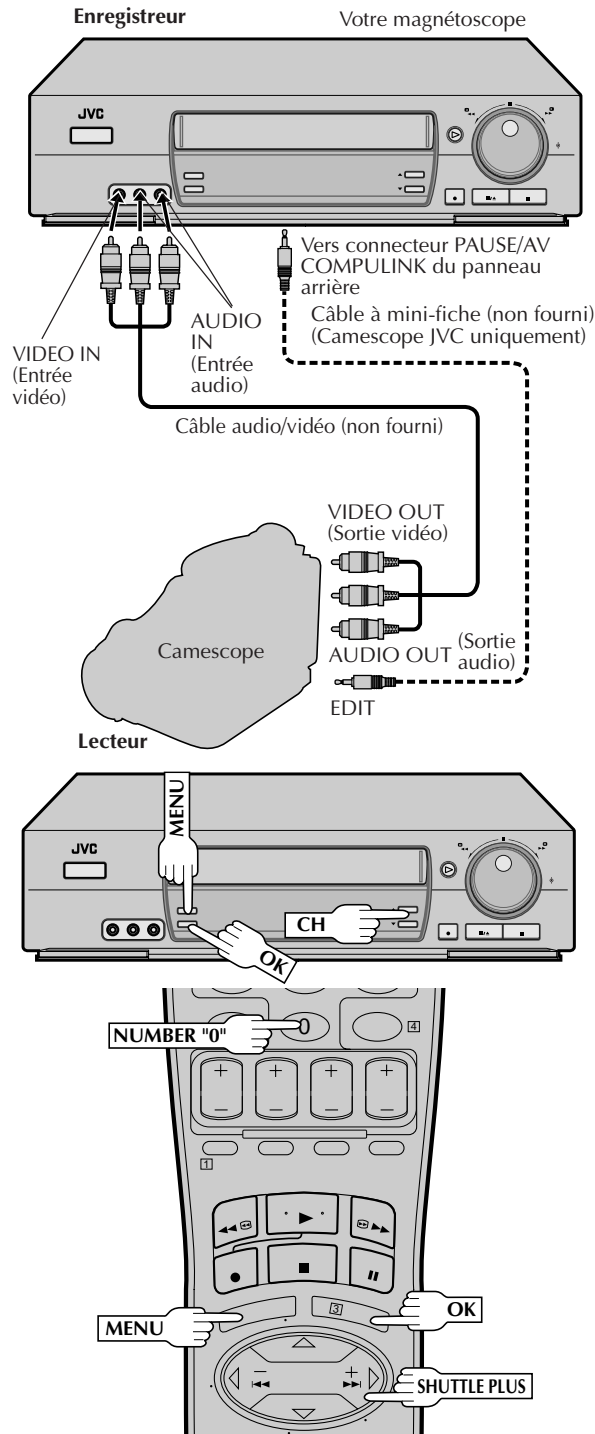
REMARQUE:

Si le lecteur dispose d'une fonction de surimpression/annulation d'affichage sur écran, régler "SUPERPOSER" sur "ARRÊT" avant d'appuyer sur PLAY (p. 29).

6 LANCER L'ENREGISTREUR

Le régler en mode d'enregistrement.

Montage à partir d'un caméscope



Vous pouvez utiliser un caméscope comme lecteur et votre magnétoscope comme enregistreur.

1 FAIRE LES RACCORDEMENTS

Raccorder un câble AV entre les connecteurs de sortie vidéo et audio du caméscope et les connecteurs VIDEO IN et AUDIO IN de votre magnétoscope.

- Si vous utilisez un caméscope JVC disposant de la fonction de commande de montage, le caméscope peut commander votre magnétoscope. Le câble à mini-fiche est un cordon avec une mini-fiche mono de 3,5 mm à chaque extrémité.
- En raccordant un caméscope avec une sortie monophonique, raccorder le connecteur de sortie audio sur le caméscope à AUDIO IN L du magnétoscope.

2 CHARGER UNE CASSETTE

Introduire la cassette à enregistrer dans l'enregistreur.

3 CHOISIR "MONTAGE" POUR LE MODE DE RÉGLAGE DE CONTRÔLE DE L'IMAGE

Suivre la section "Contrôle de l'image" à la page 26, puis choisir "MONTAGE".

REMARQUE:

Quand "MONTAGE" est choisi pour copier des cassettes, s'assurer de choisir AUTO (ou NORM quand CALIBRA. VIDÉO est réglé sur ARRÊT) après avoir fini la copie.

4 RÉGLER LE MODE D'ENTRÉE DE L'ENREGISTREUR

Régler sur AUX appuyer sur **NUMBER "0"** et/ou **CH** pour sélectionner la prise à utiliser — "L-1" pour les connecteurs AUDIO/VIDÉO IN du panneau avant, ou "F-1" pour les connecteurs AUDIO/VIDÉO du panneau avant.

Si vous utilisez un caméscope JVC à commande de montage — étape 5

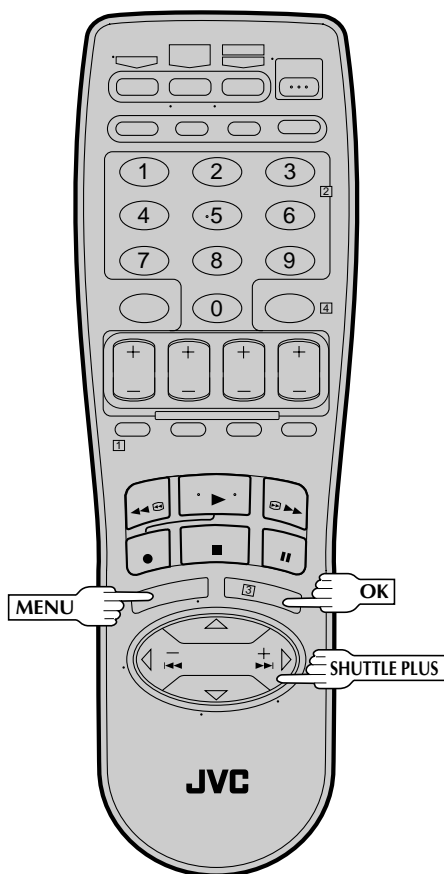
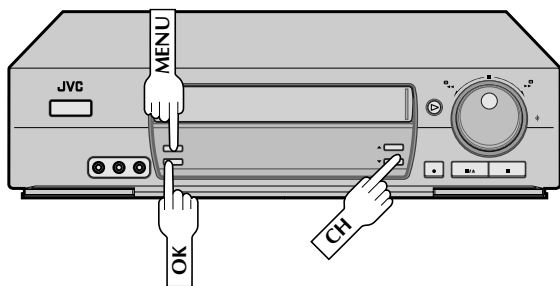
Si non — étape 8

5 AVOIR ACCÈS À L'ÉCRAN DU MENU PRINCIPAL

Appuyer sur **MENU**.

6 AVOIR ACCÈS À L'ÉCRAN DE FONCTION

Déplacer la barre illuminée (flèche) sur "FIXER FONCTION" en appuyant sur **CH▲▼** ou sur **SHUTTLE PLUS ▲▼**, puis sur **OK** ou **SHUTTLE PLUS ▷**.



PERMETTRE LA FONCTION DE TÉLÉCOMMANDE

7 Appuyer sur **CH** ▲▼ ou **SHUTTLE PLUS** ▲▼ pour déplacer la barre illuminée (flèche) sur "AV COMPU-LINK", puis appuyer sur **OK** ou **SHUTTLE PLUS** ► pour régler sur "ARRÊT".

- Le connecteur PAUSE/AV COMPULINK fonctionne comme connecteur de lecture AV Compulink quand "AV COMPU-LINK" est réglé sur "MARCHE" (p. 31), et comme connecteur de pause de télécommande quand "AV COMPU-LINK" est réglé sur "ARRÊT".

| FONCTIONS | |
|---------------------------|--------|
| → CALIBRA. VIDÉO | MARCHE |
| CONTROLE IMAGE | AUTO |
| MINUTERIE AUTO. | ARRÊT |
| SUPERPOSER | MARCHE |
| SP→EP MINUTERIE | ARRÊT |
| PAGE SUIVANTE | |
| APPUYEZ (▲, ▼) APRÈS (OK) | |
| APPUYEZ (MENU) POUR FINIR | |



| | |
|---------------------------|--------|
| PAGE PRÉCÉDENTE | |
| STABILISATEUR VIDÉO | OUI |
| SECOND AUDIO | ARRÊT |
| MONITEUR AUDIO | HI-FI |
| → AV COMPU-LINK | MARCHE |
| APPUYEZ (▲, ▼) APRÈS (OK) | |
| APPUYEZ (MENU) POUR FINIR | |

REVENIR À L'ÉCRAN NORMAL

Appuyer sur **MENU**.

LANCER LE LECTEUR

Régler le camescope en mode de lecture.

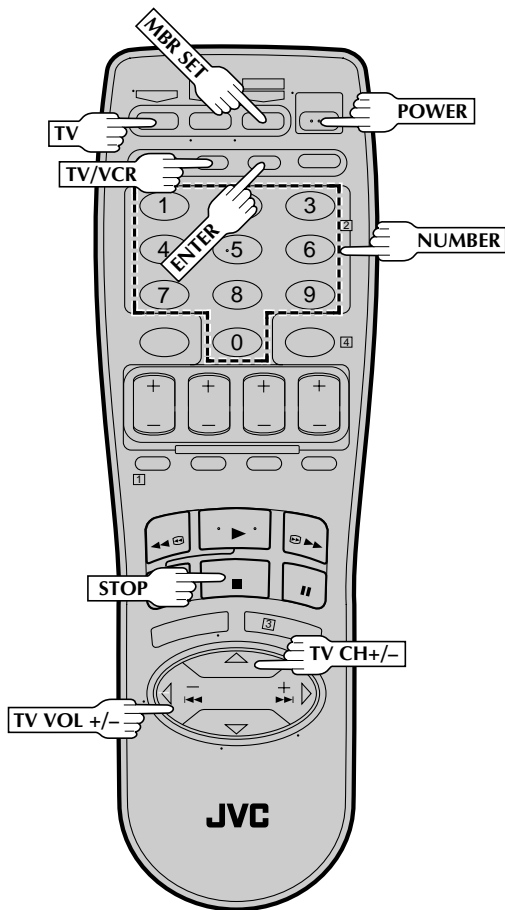
REMARQUE:

Si le camescope dispose d'une fonction de surimpression/annulation d'affichage sur écran, régler sa fonction de surimpression ou d'affichage à l'arrêt avant d'appuyer sur la touche de lecture.

LANCER L'ENREGISTREUR

Régler votre magnétoscope en mode d'enregistrement.

- Si vous utilisez un camescope JVC disposant de la commande de montage, il peut mettre automatiquement le magnétoscope en mode d'enregistrement. (Se référer au manuel d'instructions du camescope.)



Télécommande multimarque TV

La télécommande du magnétoscope peut commander plusieurs fonctions sur des téléviseurs à télécommande JVC et sur des téléviseurs à télécommande dont les marques sont indiquées en bas à gauche. * Le réglage par défaut est le code 01 JVC.

1 METTRE EN MARCHÉ LE TÉLÉVISEUR

Mettre l'alimentation en marche en utilisant la télécommande du téléviseur.

2 RÉGLER LE CODE DE MARQUE DU TÉLÉVISEUR

Se référer au tableau sur la gauche. Tout en maintenant pressé **TV** sur la télécommande du magnétoscope, appuyer sur **MBR SET** et entrer le code de marque de votre téléviseur en utilisant les touches **NUMBER**, puis appuyer sur **STOP**.

Suivre l'exemple montré ci-dessous.

Voir si l'alimentation du téléviseur se coupe comme elle devrait. Si ce n'est le cas, essayer d'autres fonctions (☞ l'étape 3).

- Une fois que vous avez réglé la télécommande pour commander le téléviseur, vous n'avez pas à répéter cette étape jusqu'au remplacement des piles de votre télécommande.
- PANASONIC a deux codes. Si le téléviseur ne fonctionne pas avec un code, essayer d'entrer l'autre.

3 FAIRE FONCTIONNER LE TÉLÉVISEUR

Tout en maintenant d'abord pressé **TV**, appuyer sur la touche correspondante: **POWER**, **TV CH +/-**, **TV/VCR**, **TV VOL +/-**, les touches **NUMBER**.

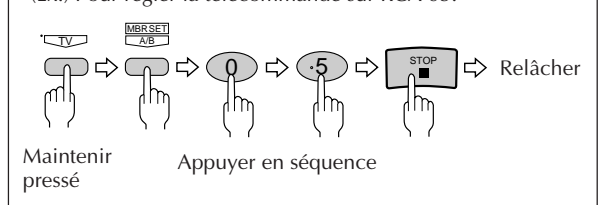
- Pour certaines marques de téléviseur, vous devez appuyer sur **ENTER** après avoir appuyé sur les touches **NUMBER**.

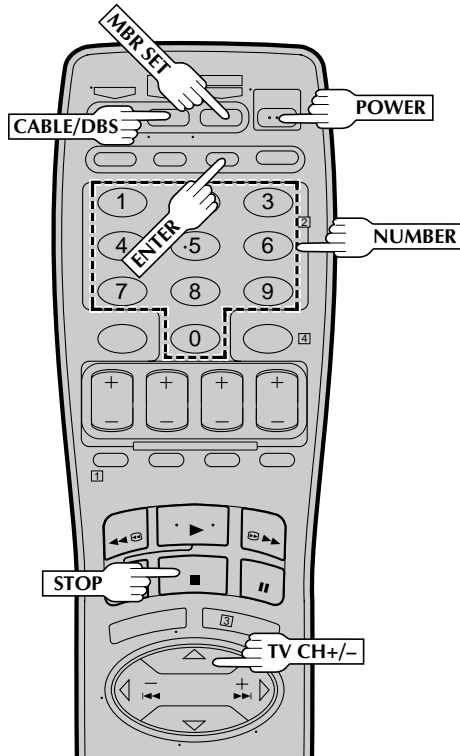
REMARQUE:

En fonction du type du téléviseur, il peut y avoir des cas où certaines ou toutes les fonctions ne peuvent pas être commandées en utilisant la télécommande.

| MARQUE DU TÉLÉVISEUR | CODE DE MARQUE |
|----------------------|----------------|
| JVC | 01 |
| MAGNAVOX | 02 |
| MITSUBISHI | 03 |
| PANASONIC | 04, 11 |
| RCA | 05 |
| SHARP | 06 |
| SONY | 07 |
| TOSHIBA | 08 |
| ZENITH | 09 |
| HITACHI | 10 |
| SAMSUNG | 12 |
| SANYO | 13 |
| SEARS | 13 |

(Ex.) Pour régler la télécommande sur RCA 05:





Télécommande multimarque pour adaptateur de TV câblée

La télécommande du magnéscope peut commander des fonctions sur des adaptateurs de TV câblée dont les marques sont indiquées en bas à gauche. Certaines marques d'adaptateur de TV câblée ont plusieurs codes. Si l'adaptateur ne fonctionne pas avec un code, essayer d'en entrer un autre.

1 METTRE EN MARCHÉ L'ADAPTATEUR DE TV CÂBLÉE

Mettre l'alimentation en utilisant la télécommande de l'adaptateur de TV câblée.

2 ENTRER LA MARQUE DE L'ADAPTATEUR DE TV CÂBLÉE

Tout en maintenant pressé **CABLE/DBS** sur la télécommande du magnéscope, appuyer sur **MBR SET** et utiliser les touches **NUMBER** pour entrer le numéro de la marque de l'adaptateur de TV câblée indiqué dans le tableau à gauche puis appuyer sur **STOP**. Suivre l'exemple montré en bas à gauche. Voir si l'alimentation de l'adaptateur se coupe comme elle devrait. Si ça marche, essayer d'autres fonctions (☞ l'étape 3).

- Une fois que vous avez réglé la télécommande pour commander l'adaptateur de TV câblée, vous n'avez pas à répéter cette étape jusqu'au remplacement des piles de votre télécommande.

3 FAIRE FONCTIONNER L'ADAPTATEUR DE TV CÂBLÉE

Tout en maintenant d'abord pressé **CABLE/DBS** appuyer sur la touche correspondante: **POWER**, **TV CH +/-**, les touches **NUMBER**.

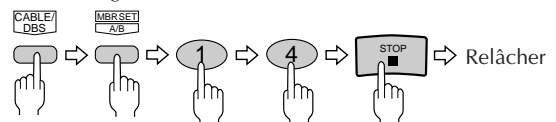
- Pour certaines marques d'adaptateur de TV câblée, vous devez appuyer sur **ENTER** après avoir appuyé sur les touches **NUMBER**.
- Pour changer le canal de l'adaptateur de TV câblée, appuyer sur **TV CH +/-** ou sur les touches **NUMBER**. (La touche **CH +/-** peut être utilisée pour changer uniquement le canal du magnéscope.)

| MARQUE DE L'ADAPTATEUR DE TV CÂBLÉE | CODE DE MARQUE |
|-------------------------------------|----------------------------|
| ARCHER | 01, 05, 17 |
| CABLETENNA | 01, 17 |
| CABLEVIEW | 15, 16, 17, 21, 25 |
| CITIZEN | 15, 16, 17, 21, 25 |
| CURTIS | 02 |
| DIAMOND | 01, 17 |
| EASTERN | 19 |
| GC BRAND | 15, 16, 17, 21, 25 |
| GEMINI | 15 |
| GENERAL INSTRUMENTS | 01, 04, 06, 11, 12, 15 |
| HAMLIN | 10, 18, 19, 23 |
| JASCO | 15 |
| JERROLD | 01, 04, 06, 11, 12, 15 |
| NOVAVISION | 02 |
| OAK | 07 |
| PANASONIC | 13, 14 |
| PULSER | 15, 16, 17, 21, 25 |
| RCA | 13, 14 |
| REGAL | 10, 18, 19, 23 |
| REGENCY | 19 |
| REMBRANDT | 01, 16, 17 |
| SAMSUNG | 05, 16, 24 |
| SCIENTIFIC ATLANTA | 02 |
| SIGMA | 07 |
| SL MARX | 05, 16, 17, 24, 25 |
| SPRUCER | 13, 14 |
| STARGATE | 05, 15, 16, 17, 21, 24, 25 |
| TELEVIEW | 05, 16, 24 |
| TOCOM | 01, 04, 16 |
| UNIKA | 01, 17 |
| UNIVERSAL | 16, 17, 25 |
| VIDEOWAY | 03, 09, 22 |
| ZENITH | 03, 09, 22 |

REMARQUES:

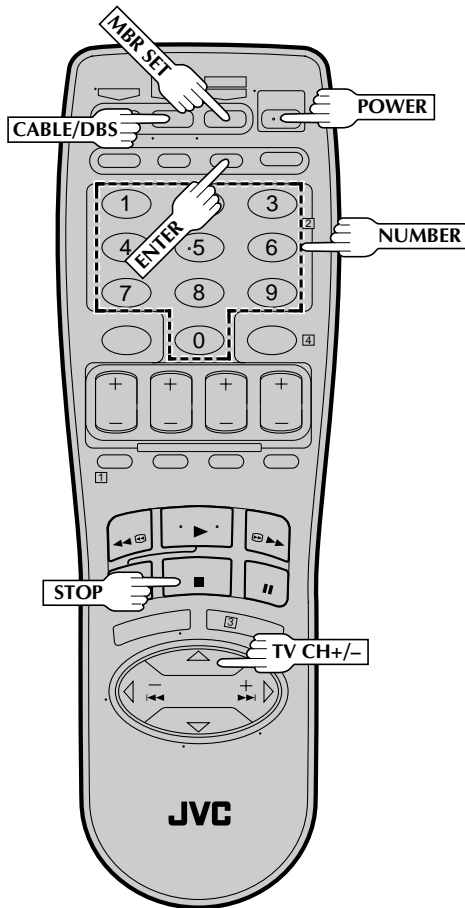
- En fonction du type de l'adaptateur de TV câblée, il peut y avoir des cas où certaines ou toutes les fonctions ne peuvent pas être commandées en utilisant la télécommande.
- Il n'est pas possible de régler la télécommande pour à la fois votre adaptateur de TV câblée et votre récepteur DBS en même temps; vous pouvez seulement régler la télécommande pour commander un de ces appareils à la fois.

(Ex.) Pour régler la télécommande sur RCA 14:



Maintenir pressé

Appuyer en séquence



Télécommande multimarque pour récepteur DBS

La télécommande du magnétoscope peut commander des fonctions sur des récepteurs DBS (Direct Broadcast Satellite) dont les marques sont indiquées en bas à gauche.

1 METTRE EN MARCHÉ LE RÉCEPTEUR DBS

Mettre l'alimentation en utilisant la télécommande du récepteur DBS.

2 ENTRER LA MARQUE DU RÉCEPTEUR DBS

Tout en maintenant pressé **CABLE/DBS** sur la télécommande du magnétoscope, appuyer sur **MBR SET** et utiliser les touches **NUMBER** pour entrer le numéro de la marque du récepteur DBS indiqué dans le tableau à gauche, puis appuyer sur **STOP**. Suivre l'exemple montré en bas à gauche.

Voir si l'alimentation du récepteur DBS se coupe comme elle devrait. Si c'est le cas, essayer d'autres fonctions (☞ l'étape 3).

- Une fois que vous avez réglé la télécommande pour commander le récepteur DBS, vous n'avez pas à répéter cette étape jusqu'au remplacement des piles de votre télécommande.

3 FAIRE FONCTIONNER LE RÉCEPTEUR DBS

Tout en maintenant d'abord pressé **CABLE/DBS**, appuyer sur la touche correspondante: **POWER**, **TV CH +/-**, les touches **NUMBER**.

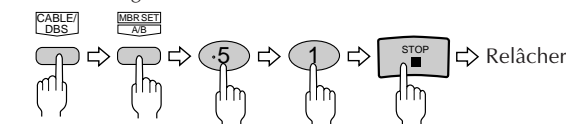
- En fonction du récepteur DBS, vous pouvez avoir à appuyer sur **ENTER** après avoir appuyé sur les touches **NUMBER**.
- Pour changer le canal du récepteur DBS, appuyer sur **TV CH +/-** ou sur les touches **NUMBER**. (La touche **CH +/-** peut être utilisée pour changer uniquement le canal du magnétoscope.)

REMARQUES:

- En fonction du type du récepteur DBS, il peut y avoir des cas où certaines ou toutes les fonctions ne peuvent pas être commandées en utilisant la télécommande.
- Il n'est pas possible de commander un récepteur DBS qui n'est pas équipé d'un capteur de télécommande.
- Bien que **ECHOSTAR** a plusieurs codes de télécommande différents, cette télécommande n'est applicable qu'avec l'un de ces codes pré-réglés en usine.
- Il n'est pas possible de régler la télécommande pour à la fois votre adaptateur de TV câblée et votre récepteur DBS en même temps; vous pouvez seulement régler la télécommande sur la gamme de l'un d'eux.

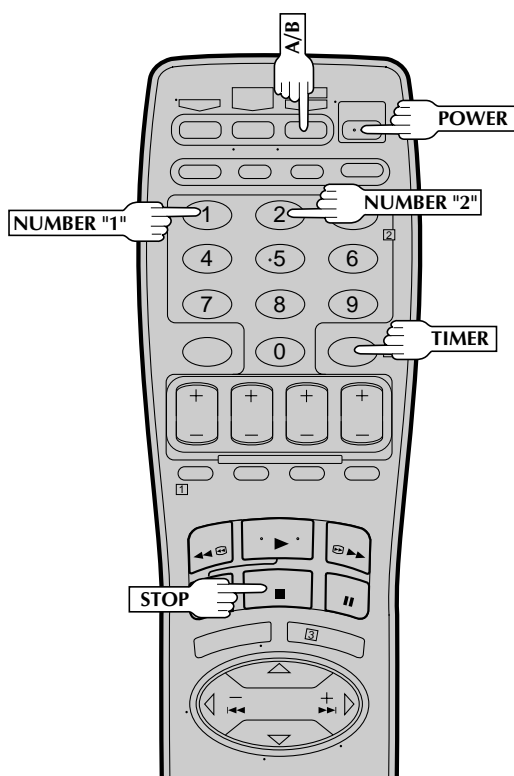
| MARQUE DU RÉCEPTEUR DBS | CODE DE MARQUE |
|-------------------------|----------------|
| JVC (DISH Network) | 51 |
| ECHOSTAR (DISH Network) | 51 |
| PRIMESTAR | 50 |
| SONY (DSS) | 41 |
| RCA (DSS) | 40 |

(Ex.) Pour régler la télécommande sur JVC 51:



Maintenir pressé

Appuyer en séquence



Verrouillage enfant

Cette fonction vous permet d'éviter des commandes du magnétoscope.

1

METTRE EN MARCHÉ L'ALIMENTATION DU MAGNÉTOSCOPE

Appuyer sur **POWER**.

2

ENGAGER LE VERROUILLAGE ENFANT

Appuyer sur **POWER** de la télécommande et maintenir appuyé jusqu'à ce que l'indicateur de verrouillage enfant ("—") apparaisse sur le panneau d'affichage avant.

- L'alimentation est coupée et le magnétoscope ne peut pas être remis en marche à partir de la touche **POWER** sur le panneau avant.
- Pour annuler le verrouillage enfant, appuyer sur **POWER** sur la télécommande et maintenir appuyé jusqu'à ce que le magnétoscope se met en marche. Pendant l'enregistrement par minuterie, appuyer sur **TIMER** annule également le verrouillage enfant.

REMARQUES:

- Lorsque le verrouillage enfant est engagé, s'assurer de laisser la télécommande hors de portée des enfants.
- L'enregistrement par minuterie peut être effectué alors que le verrouillage enfant est engagé. La fonction reste en effet après la fin de l'enregistrement.

Commande de deux magnétoscopes JVC

La télécommande peut commander indépendamment deux magnétoscopes JVC; l'un réglé pour répondre aux signaux de commande de code A de votre télécommande et l'autre réglé pour répondre aux signaux de commande de code B. La télécommande est préréglée pour envoyer des signaux de code A car votre magnétoscope est réglé à l'origine pour répondre aux signaux de code A. Vous pouvez facilement modifier votre magnétoscope pour qu'il réponde aux signaux de code B.

1

DÉBRANCHER LE CORDON D'ALIMENTATION DU MAGNÉTOSCOPE

Débrancher de la prise secteur.

2

RÉGLER LE CODE DE TÉLÉCOMMANDE

Tout en maintenant pressée **A/B** de la télécommande, appuyer sur la touche **NUMBER "2"**, puis sur **STOP**.

3

BRANCHER LE CORDON D'ALIMENTATION

Rebrancher sur la prise secteur.

4

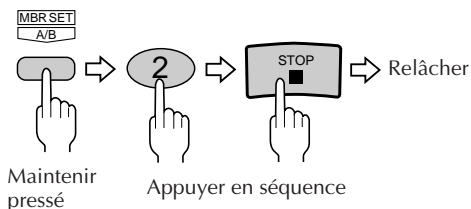
METTRE L'ALIMENTATION DU MAGNÉTOSCOPE SUR MARCHÉ

Appuyer sur **POWER** de la télécommande.

Le magnétoscope ne répondra alors qu'aux commandes de code B. Pour régler le magnétoscope pour qu'il réponde de nouveau aux signaux de code A, répéter la même procédure précédente en appuyant sur la touche **NUMBER "1"** au lieu d'appuyer sur la touche "2" à l'étape 2.

Vous pouvez commander deux magnétoscopes avec la même télécommande en commutant le code de télécommande entre A et B (☞ l'étape 2).

(Ex.) Pour régler la télécommande sur le code B:



Avant de faire appel à un dépanneur pour un problème, utilisez ce tableau et regardez si vous ne pouvez pas réparer le trouble par vous-même. Des petits problèmes sont souvent faciles à corriger, ce qui vous épargne la peine d'avoir à envoyer votre magnétoscope en réparation.

ALIMENTATION

| SYMPTÔME | CAUSE POSSIBLE | ACTION CORRECTIVE |
|--|---|--|
| 1. L'alimentation ne vient pas. | <ul style="list-style-type: none"> Le cordon d'alimentation est débranché. | Brancher le cordon d'alimentation. |
| 2. L'horloge fonctionne, mais l'alimentation du magnétoscope ne vient pas. | <ul style="list-style-type: none"> Le mode de minuterie (TIMER) est engagé avec la minuterie automatique réglée sur "ARRÊT" (☞ p. 43). Le mode de verrouillage enfant est engagé. | Appuyer sur TIMER pour sortir du mode de minuterie. Maintenir appuyé POWER sur la télécommande pour relâcher le mode (☞ p. 51). |
| 3. La télécommande ne fonctionne pas. | <ul style="list-style-type: none"> Les piles sont usées. | Remplacer les piles usées par des neuves. |

TRANSPORT DE BANDE

| SYMPTÔME | CAUSE POSSIBLE | ACTION CORRECTIVE |
|---|---|--|
| 1. La cassette se coince en cours de chargement et est éjectée. | <ul style="list-style-type: none"> La cassette a été introduite de façon incorrecte. | S'assurer que la face à fenêtre est en haut, le côté arrière portant l'étiquette vous fait face et la flèche sur le devant de la cassette est pointée vers le magnétoscope. Puis introduire la cassette. |





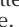
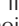


LECTURE

| SYMPTÔME | CAUSE POSSIBLE | ACTION CORRECTIVE |
|---|---|--|
| 1. La bande défile mais l'image n'apparaît pas. | <ul style="list-style-type: none"> Si vous utilisez le raccordement RF OUT (☞ p. 6), le sélecteur de canal sur le téléviseur n'est pas réglé correctement. Si vous utilisez le raccordement AV (☞ p. 6), le téléviseur n'est pas réglé sur le bon mode. | Régler le sélecteur de canal sur le canal 3 ou 4. Régler le téléviseur sur son mode AV. |
| 2. Des parasites apparaissent pendant la recherche visuelle. | <ul style="list-style-type: none"> C'est normal. | |
| 3. Des coupures sont perceptibles sur la piste son Hi-Fi. | <ul style="list-style-type: none"> L'alignement automatique est engagé. | Désengager l'alignement automatique et régler manuellement l'alignement. (☞ p. 25). |
| 4. L'image de lecture est floue ou interrompue, alors que les émissions TV sont nettes. | <ul style="list-style-type: none"> Les têtes vidéo peuvent être sales. | Les têtes doivent être nettoyées. Consulter votre revendeur JVC. |
| 5. La piste son Hi-Fi ne peut pas être entendue. | <ul style="list-style-type: none"> L'option MONITEUR AUDIO n'a pas été réglée correctement. | Régler MONITEUR AUDIO sur "HI-FI" (☞ p. 27). |

ENREGISTREMENT

| SYMPTÔME | CAUSE POSSIBLE | ACTION CORRECTIVE |
|--|---|--|
| 1. L'enregistrement ne démarre pas. | <ul style="list-style-type: none"> ● Il n'y a pas de cassette chargée. ● La cassette chargée a sa languette de sécurité d'enregistrement retirée. | <p>Introduire une cassette. Retirer la cassette et couvrir l'emplacement avec de la bande adhésive, ou charger une cassette avec sa languette de sécurité d'enregistrement intacte.</p> |
| 2. Les émissions TV ne peuvent pas être enregistrées correctement. | <ul style="list-style-type: none"> ● Le magnétoscope a été réglé par erreur sur son mode AUX. | <p>Régler le magnétoscope sur le canal approprié.</p> |
| 3. Le montage bande sur bande ne fonctionne pas. | <ul style="list-style-type: none"> ● Le magnétoscope ou le camescope et le magnétoscope ne sont pas raccordés correctement. ● L'alimentation sur un ou plusieurs appareils n'a pas été mise sur marche. ● Le mode d'entrée du magnétoscope n'a pas été réglé correctement. | <p>Se référer aux instructions et à l'illustration sous "Montage vers ou à partir d'un autre magnétoscope" (☞ p. 45) ou "Montage à partir d'un camescope" (☞ p. 46) et raccorder correctement les appareils. Bien mettre sur marche l'alimentation de tous les appareils. Sélectionner le mode d'entrée approprié du magnétoscope.</p> |

ENREGISTREMENT PAR MINUTERIE

| SYMPTÔME | CAUSE POSSIBLE | ACTION CORRECTIVE |
|--|---|---|
| 1. L'enregistrement par minuterie ne fonctionne pas. | <ul style="list-style-type: none"> ● L'horloge et/ou la minuterie n'a pas été réglée correctement. ● La minuterie n'est pas engagée. ● Le magnétoscope n'a pas été réglé correctement. | <p>Régler correctement l'horloge et/ou la minuterie.</p> <p>Appuyer sur TIMER et s'assurer que  apparaît sur le panneau d'affichage avant. Refaire les procédures de réglage.</p> <p>S'assurer que vous avez bien compensé les différences de numéro guide et les numéros de canal du magnétoscope ou de l'adaptateur de TV câblée (☞ p. 38).</p> |
| 2. La programmation de la minuterie ne fonctionne pas. | <ul style="list-style-type: none"> ● L'enregistrement par minuterie est en cours. | <p>La programmation de la minuterie ne peut pas être effectuée lorsque l'enregistrement par minuterie est en cours. Attendre sa fin.</p> |
| 3.  et  sur le panneau d'affichage ne s'arrêtent pas de clignoter. | <ul style="list-style-type: none"> ● La minuterie est engagée, mais il n'y a pas de cassette chargée. | <p>Charger une cassette avec sa languette de sécurité d'enregistrement intacte, ou avec l'emplacement couvert par de la bande adhésive.</p> |
| 4. La cassette est éjectée automatiquement, et  et  sur le panneau d'affichage ne s'arrêtent pas de clignoter. | <ul style="list-style-type: none"> ● La cassette chargée a sa languette de sécurité d'enregistrement retirée. | <p>Retirer la cassette et couvrir l'emplacement avec de la bande adhésive, ou la remplacer par une cassette sur laquelle la languette de sécurité est intacte.</p> |
| 5.  clignote pendant 10 secondes et le mode de minuterie est relâché. | <ul style="list-style-type: none"> ● TIMER a été pressé alors qu'il n'y a pas de programmes en mémoire, ou les informations de programmation d'enregistrement par minuterie n'ont pas été programmées correctement. | <p>Vérifier les données programmées et reprogrammer si nécessaire, puis appuyer de nouveau sur TIMER.</p> |
| 6. La cassette est éjectée automatiquement, l'alimentation est coupée et  et  ne s'arrêtent pas de clignoter. | <ul style="list-style-type: none"> ● La fin de la bande a été atteinte pendant l'enregistrement par minuterie. | <p>Le programme peut ne pas avoir été enregistré dans son intégralité. La prochaine fois, s'assurer d'avoir assez de durée sur la bande pour enregistrer le programme en entier.</p> |

SUITE A LA PAGE SUIVANTE.

| | | |
|---|--|--|
| 7. Les canaux câblés ne sont pas commutés automatiquement pendant l'enregistrement par minuterie. | <ul style="list-style-type: none"> ● La commande d'adaptateur de TV câblée n'est pas raccordée correctement au magnétoscope. ● Le canal de sortie sélectionné dans l'écran de réglage de l'adaptateur de TV câblée est incorrect. ● L'alimentation de l'adaptateur de TV câblée est coupée. | <p>Raccorder correctement la commande d'adaptateur de TV câblée (☞ p. 16).</p> <p>Après confirmation du numéro de canal de sortie de votre adaptateur de TV câblée, revenir à l'écran de réglage de l'adaptateur de TV câblée et sélectionner le bon numéro (☞ p. 17). S'assurer que l'alimentation est mise avant que l'enregistrement par minuterie commence.</p> |
| 8. Les canaux satellites ne sont pas commutés automatiquement pendant l'enregistrement par minuterie. | <ul style="list-style-type: none"> ● La commande de récepteur DBS n'est pas raccordée correctement au magnétoscope. ● Le canal de sortie sélectionné dans l'écran de réglage de l'adaptateur de TV câblée est incorrect. ● Le magnétoscope n'est pas réglé correctement pour commander le récepteur DBS. ● L'alimentation du récepteur DBS est coupée. | <p>Raccorder correctement la commande d'adaptateur de TV câblée (☞ p. 19).</p> <p>Après confirmation du numéro de canal de sortie de votre adaptateur de TV câblée, revenir à l'écran de réglage du récepteur DBS et sélectionner le bon numéro (☞ p. 20). Régler le code correct de la marque du récepteur DBS (☞ p. 21).</p> <p>S'assurer que l'alimentation est mise avant que l'enregistrement par minuterie commence.</p> |
| 9. L'enregistrement par minuterie commence comme prévu, mais le canal est toujours incorrect. | <ul style="list-style-type: none"> ● Même si vous n'utilisez pas d'adaptateur de TV câblée, "RÉGL. SÉLECTEUR CÂBLE" est réglé sur "MARCHE". | <p>Régler "RÉGL. SÉLECTEUR CÂBLE" sur "ARRÊT" (☞ p. 17).</p> |
| 10. Nous avons déménagé, et maintenant le VCR Plus+ ne fonctionne pas correctement. | <ul style="list-style-type: none"> ● Les stations recevables dans la nouvelle région sont reçues sur des canaux différents de ceux de la région précédente. | <p>Refaire la procédure de réglage VCR Plus+ (☞ p. 38).</p> |
| 11. "PLEINE PROGRAMMATION" est affiché sur l'écran. | <ul style="list-style-type: none"> ● Tous les 8 programmes de la mémoire de la minuterie sont utilisés. | <p>Attendre qu'une place se libère en mémoire, ou annuler des informations de minuterie inutiles (☞ p. 42).</p> |

AUTRES PROBLÈMES

| SYMPTÔME | CAUSE POSSIBLE | ACTION CORRECTIVE |
|---|--|---|
| 1. En balayant les canaux, certains sont sautés. | <ul style="list-style-type: none"> ● Ces canaux ont été préréglés pour être sautés. | <p>Si vous avez besoin des canaux sautés, les remettre en mémoire (☞ p. 15).</p> |
| 2. Le canal ne peut pas être changé. | <ul style="list-style-type: none"> ● L'enregistrement est en cours. | <p>Appuyer sur PAUSE pour faire une pause d'enregistrement, changer de canal, puis appuyer sur PLAY pour reprendre l'enregistrement.</p> |
| 3. La télécommande ne fonctionne pas avec mon téléviseur, mon adaptateur de TV câblée ou mon récepteur DBS. | <ul style="list-style-type: none"> ● Le réglage de marque de la télécommande est incorrect. | <p>Régler la télécommande sur la marque correcte (☞ p. 48, 49 ou 50).</p> |
| 4. Même si le réglage automatique ou semi-automatique de l'horloge a été sélectionné, l'heure est incorrecte. | <ul style="list-style-type: none"> ● Les données de réglage de l'horloge reçues à partir du canal principal sont incorrectes. | <p>Sélectionner un canal principal différent pendant la procédure de réglage semi-automatique (☞ p. 12), ou effectuer la procédure de réglage manuel (☞ p. 13).</p> |

ATTENTION:

Ce magnétoscope contient des microprocesseurs. Des bruits électroniques externes ou des interférences peuvent causer un mauvais fonctionnement. Si le magnétoscope ne fonctionne pas correctement, couper son alimentation et débrancher le cordon secteur de la prise de courant. Attendre un moment, puis rebrancher l'alimentation. Ejecter et contrôler l'état de la cassette. Si tout semble normal, faire fonctionner l'appareil comme d'ordinaire.

LECTURE

- Q. Que se passe-t-il si la fin de la bande est atteinte pendant la lecture ou la recherche ?**
R. La bande est automatiquement rembobinée au début.
- Q. Est-ce que le magnéscope peut rester indéfiniment en arrêt sur image ?**
R. Non. Il s'arrête automatiquement au bout de 5 minutes pour protéger les têtes.
- Q. Pendant la recherche, au ralenti, en arrêt sur image et en lecture image par image, je ne peux pas entendre l'audio. Quel est le problème ?**
R. C'est normal.
- Q. Pendant la recherche, l'arrêt sur image et la lecture image par image, l'image est intermittente. Quelle est la cause ?**
R. Une perte d'image se produit quand ces types de lecture sont tentés avec une bande enregistrée en mode LP. Une pression sur **PLAY** pour repasser en lecture normale fera revenir l'image.
- Q. En revenant de la recherche à vitesse multiple à la lecture normale, l'image est distordue. Dois-je être concerné par cela ?**
R. Non, c'est normal.
- Q. Des barres parasites apparaissent pendant la recherche à vitesse multiple. Quel est le problème ?**
R. C'est normal.
- Q. En lisant des programmes qui ont été enregistrés par minuterie juste l'un après l'autre (par exemple, un programme de 8:00 à 9:00 et l'autre de 9:00 à 10:00), l'image et le son deviennent temporairement distordue au point où le premier programme se termine et le second commence. Est-ce un mauvais fonctionnement ?**
R. Non, c'est normal.
- Q. En plus d'éviter l'enregistrement, quel effet a le retrait de la languette de sécurité ?**
R. Il empêche le marquage de codes d'indexation.
- Q. Quelquefois, pendant la recherche indexée, le magnéscope ne peut pas trouver le programme que je veux voir. Pourquoi ?**
R. Il peut y avoir des codes d'indexation trop près les uns des autres.
- Q. Pendant la lecture, les indicateurs de fonctionnement sur écran scintillent quelquefois. Pourquoi ?**
R. Si l'état de la bande lue n'est pas bon, des scintillements de la vidéo (comprenant les indicateurs sur écran) peuvent se produire.

ENREGISTREMENT

- Q. Lorsque je fais une pause d'enregistrement et reprends l'enregistrement, la fin de l'enregistrement avant la pause est recouverte par le nouvel enregistrement. Pourquoi est-ce que cela se produit ?**
R. C'est normal. C'est pour réduire la distorsion à la pause et aux points de reprise.
- Q. Est-ce que le magnéscope peut rester indéfiniment en mode de pause d'enregistrement ?**
R. Non. Le magnéscope passe automatiquement en mode d'arrêt au bout de 5 minutes pour protéger les têtes. Si la pause a lieu pendant l'enregistrement par minuterie d'arrêt, l'alimentation du magnéscope est coupée automatiquement au bout de 5 minutes.
- Q. Que se passe-t-il si la bande arrive à sa fin pendant l'enregistrement ?**
R. Le magnéscope la rembobine automatiquement au début.

ENREGISTREMENT PAR MINUTERIE

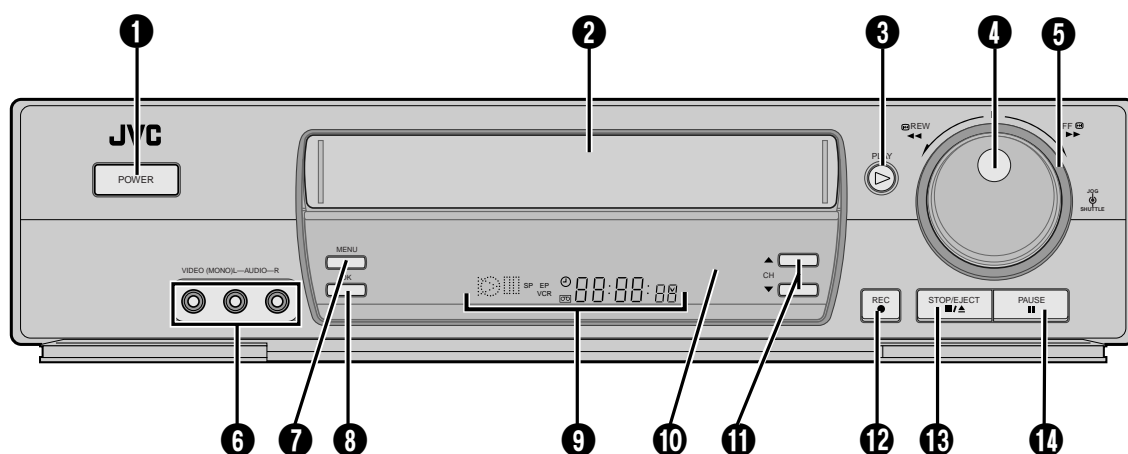
- Q. REC et ⊕ restent allumés sur le panneau d'affichage avant. Est-ce qu'il y a un problème ?**
R. Non. C'est un état normal lorsqu'un enregistrement par minuterie est en cours.
- Q. Est-ce que je peux programmer la minuterie pendant que je regarde une bande ou une émission TV ?**
R. Oui, mais pendant le réglage de la minuterie, vous ne verrez pas l'image du programme de l'émission ou de la bande parce qu'elle est remplacée par le menu sur écran. L'audio de la bande ou du programme de l'émission sera présent pendant le réglage de la minuterie.

Terminologie

Ce guide sert de référence rapide pour localiser des termes fréquemment utilisés et les noms d'affichage sur écran.

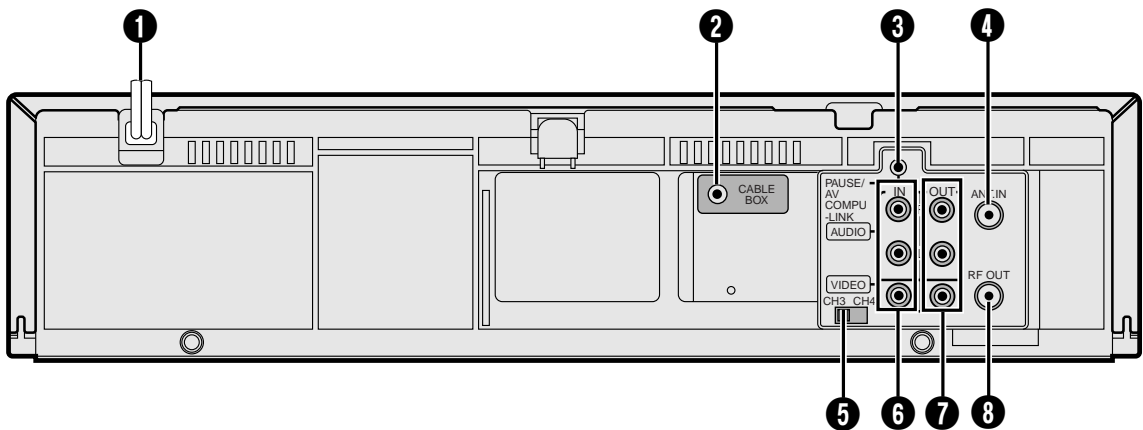
| | | | |
|--|----|---|----|
| A | | P | |
| Adaptateur de cassette | 22 | Plug & Play (réglage rapide) | 8 |
| Adaptateur de TV câblée | 16 | Programmation de la minuterie VCR Plus+ | 36 |
| Affichage sur écran | 29 | Programmation Express de la minuterie | 40 |
| Ajouter un canal | 15 | R | |
| Alignement automatique | 25 | Raccordement à un téléviseur | 6 |
| Alignement manuel | 25 | Raccordement AV | 6 |
| Annuler un programme | 42 | Raccordement RF | 6 |
| Arrêt sur image | 24 | Récepteur DBS | 19 |
| B | | Recherche à vitesse variable | 24 |
| Bande | 14 | Recherche de saut | 25 |
| C | | Recherche indexée | 25 |
| Canal principal (PBS) | 8 | Réglage automatique des canaux | 14 |
| Caractéristiques techniques | 61 | Réglage de code de télécommande multimarque | 48 |
| Code A/B | 51 | Réglage de la vitesse d'enregistrement | 23 |
| Commande d'adaptateur de TV câblée | 16 | Réglage des numéros guides | 39 |
| Commande de récepteur DBS | 19 | Réglage du syntonisateur | 14 |
| Contrôle de l'image | 27 | Réglage manuel de l'horloge | 13 |
| E | | Réglage manuel des canaux | 15 |
| Éliminer un canal | 15 | Réglage semi-automatique de l'horloge | 12 |
| Entrée auxiliaire | 45 | Régler la marque de l'adaptateur de TV câblée | 18 |
| Enregistrement | 23 | Régler la marque du récepteur DBS | 21 |
| Enregistrement par minuterie VCR Plus+ | 36 | Régler le canal de sortie de l'adaptateur de TV câblée | 17 |
| Étalonnage vidéo actif | 32 | Régler le canal de sortie du récepteur DBS | 20 |
| H | | Remise à zéro du compteur | 28 |
| Heure d'été automatique | 12 | S | |
| I | | SAP (Second Programme Audio) | 35 |
| Indicateur de position de bande | 27 | Second audio | 35 |
| Instant ReView | 25 | Sélection de la langue | 10 |
| Introduction de cassette | 22 | Sélection de la zone horaire | 13 |
| ITR (Minuterie d'arrêt) | 44 | Sélection du canal principal | 12 |
| L | | Sommaire | 5 |
| Langue de sécurité d'enregistrement | 23 | SQPB (S-VHS Quasi Playback) | 22 |
| Lecture | 22 | Stabilisateur vidéo | 27 |
| Lecture accélérée inverse | 24 | Surimpression | 29 |
| Lecture au ralenti | 24 | V | |
| Lecture au ralenti inverse | 24 | Vérifier un programme | 42 |
| Lecture AV Compu Link | 32 | Verrouillage enfant | 51 |
| Lecture image par image | 24 | | |
| Lecture répétée | 28 | | |
| M | | | |
| Mémoire de la fonction suivante | 29 | | |
| Menu principal | 10 | | |
| Minuterie automatique | 43 | | |
| Minuterie automatique SP→EP | 43 | | |
| Moniteur audio | 30 | | |
| Montage | 45 | | |
| Movie Advance | 30 | | |

VUE DE FACE



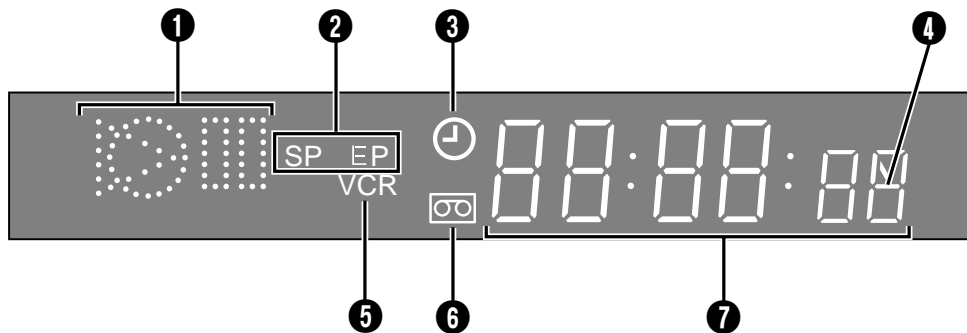
- | | |
|---|---|
| <p>❶ Touche de fonctionnement marche/arrêt (☞ p. 10)</p> <p>❷ Fenêtre de chargement de la cassette</p> <p>❸ Touche de lecture (PLAY) (☞ p. 22)</p> <p>❹ Molette JOG (☞ p. 24)</p> <p>❺ Bague SHUTTLE (☞ p. 22)</p> <p>❻ Connecteur d'entrée VIDEO/AUDIO (☞ p. 46)</p> <p>❼ Touche MENU (☞ p. 10)</p> <p>❽ Touche OK (☞ p. 10)</p> | <p>❾ Panneau d'affichage avant (☞ p. 58)</p> <p>❿ Capteur de télécommande</p> <p>⓫ Touches de canal (CH) ▲▼ (☞ p. 23)</p> <p>⓬ Touche d'enregistrement (REC) (☞ p. 23)</p> <p>⓭ Touche d'arrêt/éjection (STOP/EJECT) (☞ p. 22)</p> <p>⓮ Touche de pause (PAUSE) (☞ p. 24)</p> |
|---|---|

VUE DE DERRIÈRE



- ❶ Cordon d'alimentation (☞ p. 6)
- ❷ Connecteur de commande d'adaptateur de TV câblée (☞ p. 16, 19)
- ❸ Connecteur PAUSE/AV COMPULINK
 - Connecteur de PAUSE de télécommande (☞ p. 46)
 - Connecteur AV COMPU-LINK (☞ p. 31)
- ❹ Connecteur d'entrée d'antenne (☞ p. 6)
- ❺ Commutateur RF (☞ p. 6)
- ❻ Connecteurs d'entrée VIDEO/AUDIO (☞ p. 45)
- ❼ Connecteurs de sortie VIDEO/AUDIO (☞ p. 45)
- ❽ Connecteur de sortie RF (☞ p. 6)

PANNEAU D'AFFICHAGE AVANT

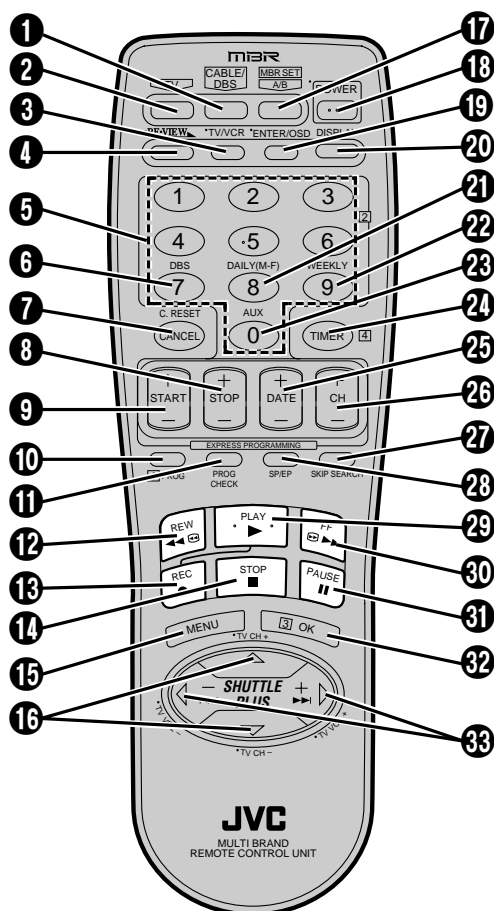


- ❶ Indicateurs de mode symboliques

| | | | |
|---|--|---------------------------------------|--|
| LECTURE: RECHERCHE AVANT/INVERSE VARIABLE: | | ARRET SUR IMAGE: RALENTI AVANT: | |
| | | ENREGISTREMENT: | |
| | | PAUSE ENREGISTREMENT: | |

- ❷ Indicateurs de vitesse d'enregistrement (☞ p. 23)
- ❸ Indicateur de mode de minuterie (☞ p. 37, 41)
- ❹ Indicateur de verrouillage (☞ p. 51)
- ❺ Indicateur de mode VCR (☞ p. 34)
- ❻ Marque de "cassette chargée"
- ❼ Affichage du canal
["L-1" et "F-1" pour mode AUX]
Affichage du compteur (☞ p. 8)
Affichage de l'horloge (☞ p. 8)

TÉLÉCOMMANDE (fournie)



Les touches luisant dans l'obscurité, montrées en blanc sur l'illustration ci-dessus, sont utiles en utilisant la télécommande dans des pièces sombres.

Les touches avec un petit point sur la gauche du nom peuvent également être utilisées pour commander un téléviseur tout en maintenant pressé la touche TV. (☞ p. 49)

- 1 Touche CABLE/DBS (☞ p. 49, 50)
- 2 Touche TV (☞ p. 48)
- 3 Touche TV/VCR (☞ p. 34)
- 4 Touche Instant REVIEW (☞ p. 25)
- 5 Touches NUMBER (☞ p. 23, 36)
- 6 Touches DBS (☞ p. 41)
- 7 Touche CANCEL (☞ p. 42)
Touche de remise à zéro du compteur [C.] RESET (☞ p. 28)
- 8 Touche STOP +/- (☞ p. 40)
- 9 Touche START +/- (☞ p. 40)
- 10 Touche PROG. (☞ p. 36, 40)
- 11 Touche PROG. CHECK (☞ p. 42)
- 12 Touche de rembobinage [REW] (☞ p. 22)
- 13 Touche d'enregistrement [REC] (☞ p. 23)
- 14 Touche STOP (☞ p. 22)
- 15 Touche MENU (☞ p. 10)
- 16 Touches SHUTTLE PLUS $\Delta \nabla$ (☞ p. 10)
Touches de canal [TV CH] +/- (☞ p. 48, 49, 50)
- 17 Touche MBR SET (☞ p. 48, 49, 50)
Touche de code A/B (☞ p. 51)
- 18 Touche POWER ON/OFF (☞ p. 10)
- 19 Touche ENTER (☞ p. 23)
Touche d'affichage sur écran [OSD] (☞ p. 29)
- 20 Touche DISPLAY (☞ p. 28)
- 21 Touche d'enregistrement par minuterie DAILY (☞ p. 37, 41)
- 22 Touche d'enregistrement par minuterie WEEKLY (☞ p. 37, 41)
- 23 Touche de sélection de mode "AUX" (☞ p. 45)
- 24 Touche TIMER (☞ p. 37, 41)
- 25 Touche DATE (☞ p. 40)
- 26 Touches de canal [CH] +/- (☞ p. 23, 40)
- 27 Touche SKIP SEARCH (☞ p. 25, 30)
- 28 Touche de vitesse d'enregistrement [SP/EP] (☞ p. 23)
- 29 Touche PLAY (☞ p. 22)
- 30 Touche d'avance rapide [FF] (☞ p. 22)
- 31 Touche PAUSE (☞ p. 24)
- 32 Touche OK (☞ p. 10)
- 33 Touche SHUTTLE PLUS $\blacktriangleleft\blacktriangle\blacktriangleright\blacktriangleright$ ($\triangleleft \triangleright$) (☞ p. 24, 25)
Touches de volume [TV VOL] +/- (☞ p. 48)

Utilisation

La télécommande peut commander la plupart des fonctions de votre magnétoscope de même que les fonctions de base de votre téléviseur, adaptateur de TV câblée et récepteur DBS.

- Diriger la télécommande vers la fenêtre de réception infrarouge.
- La distance de fonctionnement maximale de la télécommande est de 8 m environ.

REMARQUES:

- Lors de la mise en place des piles, s'assurer de les insérer dans le sens correcte, comme indiqué sous le couvercle du compartiment.
- Si la télécommande ne fonctionne pas correctement, retirer les piles, attendre un moment, remettre les piles puis essayer de nouveau.

GÉNÉRALES

| | |
|---------------------------------|---|
| Alimentation | : CA 120 V ~, 60 Hz |
| Consommation | |
| Alimentation en marche | : 19 W |
| Alimentation à l'arrêt | : 2,5 W |
| Température | |
| Fonctionnement | : 5°C à 40°C |
| Stockage | : -20°C à 60°C |
| Position de fonctionnement | : Uniquement horizontale |
| Dimensions (L x H x P) | : 400 x 94 x 281 mm |
| Poids | : 3,2 kg |
| Format | : Standard VHS NTSC |
| Durée maximale d'enregistrement | |
| SP | : 210 mn avec une cassette vidéo ST-210 |
| EP | : 630 mn avec une cassette vidéo ST-210 |

VIDÉO/AUDIO

| | |
|----------------------------------|---|
| Système de signal | : Signaux couleur NTSC et monochromes EIA, 525 lignes/60 trames |
| Système d'enregistrement/lecture | : Système à balayage hélicoïdal avec têtes DA-4 (double azimut) |
| Rapport signal sur bruit | : 45 dB |
| Résolution horizontale | : 240 lignes |
| Gamme de fréquence | |
| Audio normal | : 70 Hz à 10.000 Hz |
| Audio Hi-Fi | : 20 Hz à 20.000 Hz |
| Entrée/sortie | : Connecteurs RCA (IN x 2, OUT x 1) |

SYNTONISATEUR

| | |
|--------------------------|---|
| Système de syntonisation | : Syntonisateur à synthèse de fréquence |
| Canaux couverts | |
| VHF | : Canaux 2 à 13 |
| UHF | : Canaux 14 à 69 |
| CATV | : 113 canaux |
| Sortie RF | : Canal 3 ou 4 (commutable; pré-réglé sur le canal 3 avant expédition) 75 ohms, asymétrique |

MINUTERIE

| | |
|---------------------------|-----------------------------------|
| Référence de l'horloge | : Par quartz |
| Capacité de programmation | : Minuterie sur 1 an/8 programmes |
| Durée de soutien mémoire | : 10 mn environ |

ACCESSOIRES

| | |
|---------------------|---|
| Accessoires fournis | : Câble RF (type F), Boîtier de télécommande à infrarouge, Pile "AA" x 2, Commande d'adaptateur de TV câblée/de récepteur DBS |
|---------------------|---|

Erreurs et omissions possibles. Les caractéristiques techniques sont pour le mode SP sauf indication contraire. Présentation et caractéristiques modifiables sans préavis.

JVC

VICTOR COMPANY OF JAPAN LIMITED